

МИНИСТЕРСТВО НАУКИ И ВЫСШЕГО ОБРАЗОВАНИЯ РОССИЙСКОЙ ФЕДЕРАЦИИ

**федеральное государственное автономное
образовательное учреждение высшего образования
«Национальный исследовательский Нижегородский государственный университет
им. Н.И. Лобачевского»**

Юридический факультет

УТВЕРЖДЕНО
решением Ученого совета ННГУ
протокол № 15 от 24.12.2025 г.

Рабочая программа дисциплины

Огневая подготовка

Уровень высшего образования
Специалитет

Направление подготовки / специальность
40.05.01 - Правовое обеспечение национальной безопасности

Направленность образовательной программы
Государственно-правовая

Форма обучения
очная

г. Нижний Новгород

2026 год начала подготовки

1. Место дисциплины в структуре ОПОП

Дисциплина Б1.О.36.01 Огневая подготовка относится к обязательной части образовательной программы.

2. Планируемые результаты обучения по дисциплине, соотнесенные с планируемыми результатами освоения образовательной программы (компетенциями и индикаторами достижения компетенций)

Формируемые компетенции (код, содержание компетенции)	Планируемые результаты обучения по дисциплине (модулю), в соответствии с индикатором достижения компетенции		Наименование оценочного средства	
	Индикатор достижения компетенции (код, содержание индикатора)	Результаты обучения по дисциплине	Для текущего контроля успеваемости	Для промежуточной аттестации
ОПК-7: Способен выполнять должностные обязанности по обеспечению законности и правопорядка, безопасности личности, общества и государства при соблюдении норм права и нетерпимости к противоправному поведению	<p>ОПК-7.1: Применяет принципы правового регулирования в сфере профессиональной деятельности</p> <p>ОПК-7.2: Осуществляет правоприменительный процесс в соответствии со стадиями применения права</p> <p>ОПК-7.3: Анализирует, истолковывает и правильно применяет правовые нормы, обеспечивающие законность и правопорядок, безопасность личности, общества и государства</p> <p>ОПК-7.4: Применяет нормативно-правовые документы в профессиональной деятельности</p>	<p>ОПК-7.1: Знать: содержание и значение принципов правового регулирования Уметь интерпретировать принципы правового регулирования Владеть навыками применения принципов правового регулирования в профессиональной деятельности с целью обеспечения законности и правопорядка, безопасности личности, общества и государства</p> <p>ОПК-7.2: Знать: содержание и значение принципов правового регулирования Уметь интерпретировать принципы правового регулирования Владеть навыками применения принципов правового регулирования в профессиональной деятельности с целью обеспечения законности и правопорядка, безопасности личности, общества и государства</p> <p>ОПК-7.3: Знать содержание и значение</p>	<p>Тест</p> <p>Тренажер</p> <p>Практическое задание</p>	<p>Зачёт: Тест Тренажер</p> <p>Экзамен: Тест Тренажер</p>

		<p>каждой стадии применения права</p> <p>Уметь совершать юридически значимые действия в рамках каждой стадии правоприменительной деятельности</p> <p>Владеть навыками установления фактических обстоятельств дела, юридической квалификации, принятия решения по юридическому делу</p> <p>ОПК-7.4:</p> <p>Знать: содержание и значение нормативно-правовых документов применяемых в профессиональной деятельности.</p> <p>Уметь выполнять должностные обязанности по обеспечению законности и правопорядка.</p> <p>Владеть навыками применения принципов правового регулирования в профессиональной деятельности.</p>		
<p>ПК-7: Способен осуществлять действия по силовому пресечению правонарушений, использовать для решения профессиональных задач специальную технику, оружие, специальные средства, применяемые в деятельности правоохранительных органов</p>	<p>ПК-7.1: Владеет способами и методами применения силовых способов пресечения правонарушений</p> <p>ПК-7.2: Применяет при решении профессиональных задач специальную технику, оружие, специальные средства</p>	<p>ПК-7.1:</p> <p>Знать способы и методы применения силовых способов пресечения правонарушений</p> <p>Уметь использовать различные способы и методы применения силовых способов пресечения правонарушений</p> <p>Владеть способами и методами применения силовых способов пресечения правонарушений</p> <p>ПК-7.2:</p> <p>Знать виды и структуру специальной техники, оружия, специальных средств при решении профессиональных задач</p> <p>Уметь: применять при</p>	<p>Тест</p> <p>Тренажер</p> <p>Практическое задание</p>	<p>Зачёт:</p> <p>Тест</p> <p>Тренажер</p> <p>Экзамен:</p> <p>Тест</p> <p>Тренажер</p>

		<p>решении профессиональных задач специальную технику, оружие, специальные средства</p> <p>Владеть: навыками применения при решении профессиональных задач специальную технику, оружие, специальные средства</p>		
<p>ПК-8: Способен выполнять профессиональные задачи в особых условиях, чрезвычайных обстоятельствах, чрезвычайных ситуациях, в условиях режима чрезвычайного положения и в военное время, оказывать первую медицинскую помощь, обеспечивать личную безопасность и безопасность граждан в процессе решения служебных задач</p>	<p>ПК-8.1: Определяет общие положения и знает классификацию опасных и чрезвычайных ситуаций, режима чрезвычайного положения и военного времени</p> <p>ПК-8.2: Применяет нормативно-правовые акты в области безопасности</p> <p>ПК-8.3: Соблюдает правила личной безопасности и безопасности граждан в процессе решения служебных задач</p> <p>ПК-8.4: Оказывает первую медицинскую помощь</p>	<p>ПК-8.1:</p> <p>Знать: виды социальных опасностей, классификацию опасных и чрезвычайных ситуаций, режима чрезвычайного положения и военного времени</p> <p>Уметь: использовать понятийный аппарат при классификации опасных и чрезвычайных ситуаций, режима чрезвычайного положения и военного времени</p> <p>Владеть: знаниями по классификации опасных и чрезвычайных ситуаций, режима чрезвычайного положения и военного времени</p> <p>ПК-8.2:</p> <p>Знать: положений действующего законодательства в сфере обеспечения безопасности личности, общества и государства</p> <p>Уметь: применять положения нормативно-правовых актов по обеспечению безопасности личности, общества и государства в процессе решения служебных задач</p> <p>Владеть: навыками применения норм действующего законодательства в области безопасности</p> <p>ПК-8.3:</p> <p>Знать: правила личной</p>	<p>Тест</p> <p>Тренажер</p> <p>Практическое задание</p>	<p>Зачёт:</p> <p>Тест</p> <p>Тренажер</p> <p>Экзамен:</p> <p>Тест</p> <p>Тренажер</p>

		<p>безопасности и безопасности граждан, механизмы реализации права, обеспечение законности и правопорядка, безопасности личности, общества и государства</p> <p>Уметь: оценивать опасности, способные причинить вред здоровью и безопасности граждан в процессе решения служебных задач</p> <p>Владеть: способностью соблюдать правила по обеспечению личной безопасности и безопасности граждан в процессе решения служебных задач</p> <p>ПК-8.4:</p> <p>Знать: правила оказания индивидуальной первой медицинской помощи, населению и пострадавшим в чрезвычайных ситуациях, в военное время.</p> <p>Уметь: оказывать первую медицинскую помощь.</p> <p>Владеть: навыками оказания первой медицинской помощи.</p>		
--	--	---------------------------------------------------------------------------------------------------------------------------------------------------------------------------------------------------------------------------------------------------------------------------------------------------------------------------------------------------------------------------------------------------------------------------------------------------------------------------------------------------------------------------------------------------------------------------------------------------------------------------------------------------------------------------------------------------------------------	--	--

3. Структура и содержание дисциплины

3.1 Трудоемкость дисциплины

	очная
Общая трудоемкость, з.е.	7
Часов по учебному плану	252
в том числе	
аудиторные занятия (контактная работа):	
- занятия лекционного типа	8
- занятия семинарского типа (практические занятия / лабораторные работы)	70
- КСР	3
самостоятельная работа	135
Промежуточная аттестация	36
	Экзамен, Зачёт

3.2. Содержание дисциплины

(структурированное по темам (разделам) с указанием отведенного на них количества академических часов и виды учебных занятий)

Наименование разделов и тем дисциплины	Всего (часы)	в том числе			
		Контактная работа (работа во взаимодействии с преподавателем), часы из них			Самостоятельная работа обучающегося, часы
		Занятия лекционного типа	Занятия семинарского типа (практические занятия/лабораторные работы), часы	Всего	
0 Ф 0	0 Ф 0	0 Ф 0	0 Ф 0	0 Ф 0	
Тема 1.1 Предмет, задачи и организационно -правовые основы огневой подготовки.	8	2	2	4	4
Тема 1.2. Основы баллистики.	6	0	2	2	4
Тема 1.3. Огнестрельное оружие, состоящее на вооружении ОВД.	37	2	10	12	25
Тема 1.4. Учёт, хранение и сбережение оружия и боеприпасов в органах внутренних дел МВД России.	6	0	2	2	4
Тема 1.5. Основы организации и методика проведения занятий по огневой подготовке в подразделениях ОВД.	6	0	2	2	4
Тема 2.1. 9-мм пистолет Макарова.	14	2	4	6	8
Тема 2.2. 7,62 мм модернизированный автомат Калашникова.	14	2	4	6	8
Тема 2.3 7,62 мм снайперская винтовка Драгунова.	8	0	2	2	6
Тема 2.4. Гранатометы и ручные осколочные гранаты.	6	0	2	2	4
Тема 2.5. Гражданское и служебное оружие.	6	0	2	2	4
Тема 3.1. Приемы и правила стрельбы из пистолета.	26	0	10	10	16
Тема 3.2. Приемы и правила стрельбы из автомата.	26	0	10	10	16
Тема 4.1. Учебная стрельба из пистолета.	26	0	10	10	16
Тема 4.2. Учебная стрельба из автомата.	24	0	8	8	16
Аттестация	36				
КСР	3			3	
Итого	252	8	70	81	135

Содержание разделов и тем дисциплины

Тема 1.1 Предмет, задачи и организационно -правовые основы огневой подготовки. Меры безопасности при обращении с оружием и боеприпасами. Нормативная правовая база организации огневой подготовки в ОВД. Основные положения действующего наставления по огневой подготовке для сотрудников ОВД. Юридическая классификация оружия. Правовые основы применения и использования огнестрельного оружия сотрудниками. Организация и проведение стрельб. Условия и порядок выполнения контрольных упражнений для определения степени огневой выучки личного состава. Требования к организации и проведению стрельб. Права и обязанности лиц, организующих и обеспечивающих стрельбы. Действия с оружием по подаваемым командам. Правила обращения с оружием и боеприпасами при их получении и сдаче. Порядок осмотра оружия. Меры безопасности при обращении с оружием во время несения службы, проведения занятий в тире, на стрельбище, во время спортивных соревнований. Анализ практики применения и использования огнестрельного оружия.

Тема 1.2. Основы баллистики. Краткие сведения из внутренней и внешней баллистики. Внутренняя баллистика. Явление выстрела, характеристика его периодов. Начальная скорость пули и от чего она зависит. Отдача оружия и угол вылета. Использование энергии пороховых газов для работы автоматического оружия. Прочность ствола. Живучесть ствола. Режим огня. Действие пороховых газов на ствол и меры по его сбережению. Внешняя баллистика. Траектория и ее элементы. Явление дераивации. Прямой выстрел. Рассеивание пуль, вероятность попадания, действительность стрельбы. Явление рассеивания, Закон рассеивания, средняя точка попадания и способы ее определения. Причины рассеивания пуль при стрельбе. Вероятность попадания, действительность стрельбы.

Тема 1.3. Огнестрельное оружие, состоящее на вооружении ОВД. Пистолеты: ПБ, АПС, ПСМ, ПСС, ПЯ и др. Револьверы: образца 1985 г., РСА, «Удар» и др. Автоматы: АК-74, АКС-74У, 9-А-91, АС «Вал», и др. Пистолеты-пулеметы: ПП-90, ПП-91, «Кедр», «Кипарис», «Клин», ПП-93 и др. Снайперские винтовки: СВД, СВУ, ВСС «Винторез» и др. Специальные виды оружия: КС-23, КС-23М, ОЦ-28, РМБ-93 и др. Пулеметы: РПК, ПК и др. Гранатометы: ГП-25 «Костер», ГП-30 «Обувка», АГС-17» и др. Ручные осколочные гранаты. Основные тактико-технические характеристики. Принцип действия.

Тема 1.4. Учёт, хранение и сбережение оружия и боеприпасов в органах внутренних дел МВД России. Требования приказов МВД РФ по учету, хранению и сбережению оружия и боеприпасов. Основание и порядок выдачи оружия и боеприпасов. Транспортировка оружия и боеприпасов. Основание и порядок выдачи и приема оружия и боеприпасов для постоянного ношения, для учебных занятий и стрельб, для спортивных соревнований. Порядок получения, закрепления, учета и хранения оружия в ОВД. Порядок расхода и учета боеприпасов на учебную практику и оперативно-служебную деятельность.

Тема 1.5. Основы организации и методика проведения занятий по огневой подготовке в подразделениях ОВД. Сущность процесса обучения владению огнестрельным оружием. Содержание огневой подготовки в органах внутренних дел. Образовательная, воспитательная и развивающая функции огневой подготовки сотрудников ОВД. Основные педагогические принципы и методы обучения огневой подготовке. Методы тренировок. Средства огневой подготовки. Формы обучения. Основы организации и методики проведения практических занятий по огневой подготовке. Структура занятия. Цели и задачи занятия. Меры безопасности на занятиях по огневой подготовке. План-конспект проведения занятия. Учетная документация при проведении учебных и контрольных стрельб.

Тема 2.1. 9-мм пистолет Макарова. Назначение, боевые свойства, весовые и линейные данные пистолета и патронов к нему. Общее устройство и принцип работы пистолета Макарова. Неполная разборка пистолета и сборка после неполной разборки. Нормативы ПМ № 1 (НОП-2024). Осмотр ПМ и подготовка его к стрельбе. Чистка и смазка пистолета. Задержки при стрельбе из ПМ и способы их устранения. Порядок приведения ПМ к нормальному бою.

Тема 2.2. 7,62 мм модернизированный автомат Калашникова. Назначение, боевые свойства, весовые и линейные данные автомата Калашникова. Боеприпасы к нему. Общее устройство и понятие о работе автомата. Порядок неполной разборки автомата и сборки после неполной разборки. Нормативы АК № 1 (НОП-2024). Чистка и смазка автомата. Назначение и устройство частей и механизмов. Работа частей и механизмов автомата при одиночной и автоматической стрельбе. Задержки при стрельбе и способы их устранения. Осмотр и подготовка автомата к стрельбе.

Тема 2.3 7,62 мм снайперская винтовка Драгунова. Назначение, боевые свойства, тактико-технические характеристики 7,62 мм снайперской винтовки Драгунова (СВД). Устройство СВД, назначение и принцип работы. Порядок неполной разборки и сборки после неполной разборки СВД. Задержки при стрельбе из СВД и способы их устранения. Осмотр СВД, подготовка ее к стрельбе. Другие виды снайперского оружия.

Тема 2.4. Гранатометы и ручные осколочные гранаты. Назначение, боевые свойства, тактико-технические характеристики ручного противотанкового гранатомета РПГ-7. Общее устройство и работа частей и механизмов гранатомета. Назначение и устройство выстрела ПГ-7В. Прицельные приспособления гранатомета. Порядок неполной разборки и сборки после нее гранатомета. Уход за гранатометами, их хранение и сбережение. Осмотр гранатомета и подготовка их к стрельбе. Задержки при стрельбе и способы их устранения. Меры безопасности при обращении с гранатометом и выстрелами к нему. Назначение и боевые характеристики ручных осколочных гранат. Общее устройство, принцип работы частей и механизмов гранат. Устройство запалов. Порядок подготовки гранат к боевому применению.

Тема 2.5. Гражданское и служебное оружие. Виды, назначение, боевые свойства, охотничье, спортивного и сигнального оружия и патронов к нему. Огнестрельное гладкоствольное нарезное короткоствольное оружие и патроны к нему, огнестрельное оружие ограниченного поражения с патронами травматического действия. Газовое оружие и электрошоковые устройства. Общее устройство и принцип работы различных видов гражданского и служебного оружия.

Тема 3.1. Приемы и правила стрельбы из пистолета. Подготовка к стрельбе. Изготовка. Принятие положения для стрельбы. Прицеливание. Спуск курка с боевого взвода. Производство выстрела. Прекращение стрельбы.

Тема 3.2. Приемы и правила стрельбы из автомата. Подготовка к стрельбе. Изготовка. Принятие положения для стрельбы. Прицеливание. Спуск курка с боевого взвода. Производство выстрела. Прекращение стрельбы.

Тема 4.1. Учебная стрельба из пистолета. Стрельба из пистолета по неподвижной цели в неограниченное время, упражнение 1. Скоростная стрельба из пистолета по условиям упражнений 5 (НОП-2024).

Тема 4.2. Учебная стрельба из автомата. Стрельба из автомата по неподвижной цели в неограниченное время, упражнение 1. Стрельба из автомата в различных условиях по условиям упражнений 1 (НОП-2024).

4. Учебно-методическое обеспечение самостоятельной работы обучающихся

Самостоятельная работа обучающихся включает в себя подготовку к контрольным вопросам и заданиям для текущего контроля и промежуточной аттестации по итогам освоения дисциплины приведенным в п. 5.

Для обеспечения самостоятельной работы обучающихся используются:

Электронные курсы, созданные в системе электронного обучения ННГУ:

Огневая подготовка (специалитет-НБ)), <https://e-learning.unn.ru/course/view.php?id=5683>.

5. Фонд оценочных средств для текущего контроля успеваемости и промежуточной аттестации по дисциплине (модулю)

5.1 Типовые задания, необходимые для оценки результатов обучения при проведении текущего контроля успеваемости с указанием критериев их оценивания:

5.1.1 Типовые задания (оценочное средство - Тест) для оценки сформированности компетенции ОПК-7:

Какие боеприпасы применяются для стрельбы из пистолета?

1. Пули со стальным сердечником. Бронебойно-зажигательные пули.
2. Тяжелые пули. Трассирующие пули. Бронебойно-зажигательные пули.
3. Пули со стальным сердечником.

5.1.2 Типовые задания (оценочное средство - Тест) для оценки сформированности компетенции ПК-7:

Что запрещается делать без разрешения руководителя стрельб?

1. Извлекать магазин из основания рукоятки.
2. Расчехлять оружие или извлекать его из кобуры.
3. Выключать предохранитель.

5.1.3 Типовые задания (оценочное средство - Тест) для оценки сформированности компетенции ПК-8:

Назначение насечки по бокам затвора:

1. Для исключения отсвечивания поверхности затвора при прицеливании.
2. Для удобства отведения затвора рукой.
3. Для всего вышеперечисленного.

Критерии оценивания (оценочное средство - Тест)

Оценка	Критерии оценивания
зачтено	даны верные ответы на 75% и более вопросов теста
не зачтено	даны верные ответы менее, чем на 75% вопросов теста

5.1.4 Типовые задания (оценочное средство - Тренажер) для оценки сформированности компетенции ОПК-7:

Выполнение практических нормативов по дисциплине оценивается по двухбалльной системе оценок, приведенной в таблице.

№ п/п	Наименование норматива	Условия (порядок) выполнения норматива	Номер норматива и вид оружия	Оценка
1	Неполная разборка	Оружие на подстилке, инструмент наготове. Обучаемый находится у оружия. Норматив выполняется	ПМ-2	«зачет» - не нарушен

	оружия	одним обучаемым. По команде: «К неполной разборке оружия приступить» до доклада обучаемого: «Готово».	Пистолет ПМ	порядок
			АК-2 Автомат АК	«зачет» - не нарушен порядок
2	Сборка оружия после неполной разборки	Оружие разобрано. Части и механизмы аккуратно разложены на подстилке, инструмент наготове. Обучаемый находится у оружия. Норматив выполняется одним обучаемым. По команде: «К сборке приступить» до доклада обучаемого: «Готово».	ПМ-3 Пистолет ПМ	«зачет» - не нарушен порядок
			АК-3 Автомат АК	«зачет» - не нарушен порядок
3	Снаряжение магазина патронами	Обучаемый находится у стола, на котором лежит магазин и (8/20) учебных патронов (россыпью). Время отсчитывается от команды: «К снаряжению приступить» до доклада обучаемого: «Готово».	ПМ-4 Пистолет ПМ	«зачет» - не более 20 с
			АК-4 Автомат АКМ	«зачет» - не более 30 с

Примечание. При падении механизма (части) со стола и при нарушении последовательности выполнения операций оценка за выполнение норматива снижается на один балл. Если при сдаче норматива допущена, хотя бы одна ошибка, которая может привести к травме обучаемого или поломке оружия, выполнение норматива прекращается и обучаемому выставляется оценка "неудовлетворительно".

5.1.5 Типовые задания (оценочное средство - Тренажер) для оценки сформированности компетенции ПК-7:

Выполнение упражнений стрельб по дисциплине оценивается по четырехбалльной системе оценок, в соответствии с приказом МВД России от 02 февраля 2024 г. № 44 (курса стрельб из боевого ручного стрелкового оружия и метания гранат).

Условия выполнения упражнений приведены в таблице.

Упражнение	Вид оружия	Мишень	Расстояние/ количество патронов, м/шт.	Время, мин	Оценка за упражнение (через тире количество выбитых очков)
1 упражнение. Стрельба	ПМ	№ 4	20/3	неогр.	«5»-23

с места по неподвижной цели днем					«4»-22 «3»-21
2 упражнение. Скоростная стрельба с места по неподвижной цели днем	ПМ	№ 6	20/4	10 с.	«5»-4 пулями «4»- 3 пулями «3»-2 пулями
1 упражнение. Стрельба с места по неподвижной цели днем	АК АК-74	№ 4	100/5	неогр.	«5»-40 «4»-35 «3»-30
2 упражнение. Стрельба с места по неподвижным целям с переносом огня по фронту	АК АК-74	№ 6 № 7*	50/6 100/6	30 с. днем 35 с. ночью	«5»-6 пулями «4»- 5 пулями «3»-4 пулями при условии поражения всех мишеней

* - интервалы между мишенями - не менее 10 метров.

5.1.6 Типовые задания (оценочное средство - Тренажер) для оценки сформированности компетенции ПК-8:

Выполнение упражнений имитированных стрельб из стрелкового оружия на лазерном стрелковом комплексе «РУБИН», «СКАТТ» оценивается согласно условий, приведенных в таблице.

Упражнение	Вид оружия	Мишень (размер в см)	Расстояние, м	Время, мин	Оценка за упражнение (через тире количество выбитых очков)
1 упражнение. Стрельба с места по неподвижной цели днем	ПМ	№ 4 (размер 25x25)	7 (соответствует дальности стрельбы 20 м)	неогр.	«5»-23 «4»-22 «3»-21
1 упражнение. Стрельба с места по неподвижной цели днем	АК АК-74	№ 4 (размер 25x25)	33 (соответствует дальности стрельбы 100 м)	неогр.	«5»-40 «4»-35

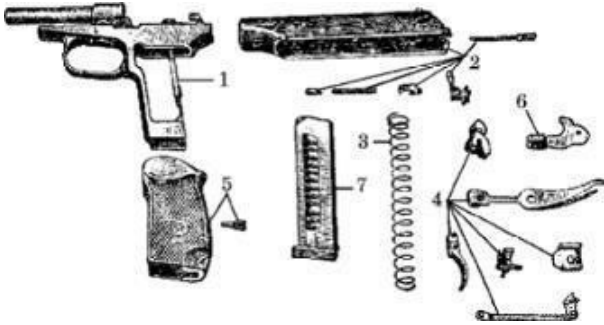
					«3»-30
--	--	--	--	--	--------

Критерии оценивания (оценочное средство - Тренажер)

Оценка	Критерии оценивания
зачтено	Все компетенции (части компетенций), на формирование которых направлена дисциплина, сформированы на уровне не ниже «удовлетворительно», при этом хотя бы одна компетенция сформирована на уровне «удовлетворительно»
не зачтено	Хотя бы одна компетенция сформирована на уровне «неудовлетворительно», ни одна из компетенций не сформирована на уровне «плохо»

5.1.7 Типовые задания (оценочное средство - Практическое задание) для оценки сформированности компетенции ОПК-7:

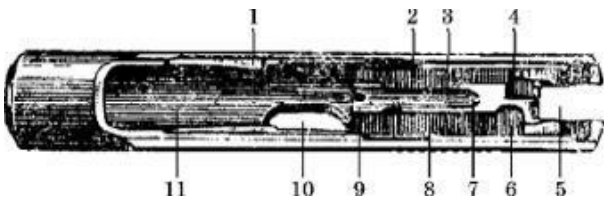
Назовите основные части и механизмы пистолета.



1. _____
2. _____
3. _____
4. _____
5. _____
6. _____
7. _____

5.1.8 Типовые задания (оценочное средство - Практическое задание) для оценки сформированности компетенции ПК-7:

Устройство затвора.

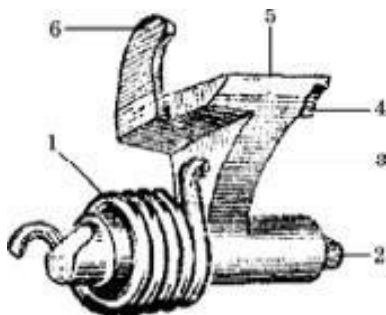


1. _____
2. _____
3. _____
4. _____

5. _____
6. _____
7. _____
8. _____
9. _____
10. _____
11. _____

5.1.9 Типовые задания (оценочное средство - Практическое задание) для оценки сформированности компетенции ПК-8:

Устройство шептала.



1. _____
2. _____
3. _____
4. _____
5. _____
6. _____

Критерии оценивания (оценочное средство - Практическое задание)

Оценка	Критерии оценивания
зачтено	Все компетенции (части компетенций), на формирование которых направлена дисциплина, сформированы на уровне не ниже «удовлетворительно», при этом хотя бы одна компетенция сформирована на уровне «удовлетворительно»
не зачтено	Хотя бы одна компетенция сформирована на уровне «неудовлетворительно», ни одна из компетенций не сформирована на уровне «плохо»

5.2. Описание шкал оценивания результатов обучения по дисциплине при промежуточной аттестации

Шкала оценивания сформированности компетенций

Уровень сформированности компетенций (индикатора)	плохо	неудовлетворительно	удовлетворительно	хорошо	очень хорошо	отлично	превосходно
		не зачтено		зачтено			

достижения							
<u>Знания</u>	Отсутствие знаний теоретического материала. Невозможность оценить полноту знаний вследствие отказа обучающегося от ответа	Уровень знаний ниже минимальных требований. Имели место грубые ошибки	Минимально допустимый уровень знаний. Допущено много негрубых ошибок	Уровень знаний в объеме, соответствующем программе подготовки. Допущено несколько негрубых ошибок	Уровень знаний в объеме, соответствующем программе подготовки. Допущено несколько несущественных ошибок	Уровень знаний в объеме, соответствующем программе подготовки. Ошибок нет.	Уровень знаний в объеме, превышающем программу подготовки.
<u>Умения</u>	Отсутствие минимальных умений. Невозможность оценить наличие умений вследствие отказа обучающегося от ответа	При решении стандартных задач не продемонстрированы основные умения. Имели место грубые ошибки	Продемонстрированы основные умения. Решены типовые задачи с негрубыми ошибками. Выполнены все задания, но не в полном объеме	Продемонстрированы все основные умения. Решены все основные задачи с негрубыми ошибками. Выполнены все задания в полном объеме, но некоторые с недочетами	Продемонстрированы все основные умения. Решены все основные задачи. Выполнены все задания в полном объеме, но некоторые с недочетами	Продемонстрированы все основные умения. Решены все основные задачи с отдельными и несущественными недочетами, выполнены все задания в полном объеме	Продемонстрированы все основные умения. Решены все основные задачи. Выполнены все задания, в полном объеме без недочетов
<u>Навыки</u>	Отсутствие базовых навыков. Невозможность оценить наличие навыков вследствие отказа обучающегося от ответа	При решении стандартных задач не продемонстрированы базовые навыки. Имели место грубые ошибки	Имеется минимальный набор навыков для решения стандартных задач с некоторыми недочетами	Продемонстрированы базовые навыки при решении стандартных задач с некоторыми недочетами	Продемонстрированы базовые навыки при решении стандартных задач без ошибок и недочетов	Продемонстрированы навыки при решении нестандартных задач без ошибок и недочетов	Продемонстрирован творческий подход к решению нестандартных задач

Шкала оценивания при промежуточной аттестации

Оценка		Уровень подготовки
зачтено	превосходно	Все компетенции (части компетенций), на формирование которых направлена дисциплина, сформированы на уровне не ниже «превосходно», продемонстрированы знания, умения, владения по соответствующим компетенциям на уровне выше предусмотренного программой
	отлично	Все компетенции (части компетенций), на формирование которых направлена дисциплина, сформированы на уровне не ниже «отлично».
	очень хорошо	Все компетенции (части компетенций), на формирование которых направлена дисциплина, сформированы на уровне не ниже «очень хорошо»

	хорошо	Все компетенции (части компетенций), на формирование которых направлена дисциплина, сформированы на уровне не ниже «хорошо».
	удовлетворительно	Все компетенции (части компетенций), на формирование которых направлена дисциплина, сформированы на уровне не ниже «удовлетворительно», при этом хотя бы одна компетенция сформирована на уровне «удовлетворительно»
не зачтено	неудовлетворительно	Хотя бы одна компетенция сформирована на уровне «неудовлетворительно».
	плохо	Хотя бы одна компетенция сформирована на уровне «плохо»

5.3 Типовые контрольные задания или иные материалы, необходимые для оценки результатов обучения на промежуточной аттестации с указанием критериев их оценивания:

5.3.1 Типовые задания (оценочное средство - Тест) для оценки сформированности компетенции ОПК-7

Определение пистолета согласно ГОСТ 28653-90

1. Стрелковое оружие, конструктивно предназначенное для удержания и управления при стрельбе одной рукой.
2. Стрелковое оружие для производства выстрела, конструктивно предназначенное для удержания и управления при стрельбе одной рукой.
3. Самозарядное стрелковое оружие для производства выстрела, конструктивно предназначенное для удержания и управления при стрельбе одной рукой.
4. Малогабаритное оружие, для производства выстрела.

5.3.2 Типовые задания (оценочное средство - Тест) для оценки сформированности компетенции ПК-7

Определение автомата согласно ГОСТ 28653-90

1. Автоматическое оружие для производства выстрела.
2. Автоматический карабин.
3. Автоматическое стрелковое оружие для производства выстрела, конструктивно предназначенное для удержания и управления при стрельбе двумя руками.
4. Автоматическое оружие для производства одиночного выстрела и выстрелов короткими и длинными очередями.

5.3.3 Типовые задания (оценочное средство - Тест) для оценки сформированности компетенции ПК-8

Назовите тип гранаты РГН

1. Оборонительная
2. Наступательная
3. Прикрывающая
4. Заградительная

Критерии оценивания (оценочное средство - Тест)

Оценка	Критерии оценивания
зачтено	Все компетенции (части компетенций), на формирование которых направлена дисциплина, сформированы на уровне не ниже «удовлетворительно», при этом хотя бы одна компетенция сформирована на уровне «удовлетворительно»
не зачтено	Хотя бы одна компетенция сформирована на уровне «неудовлетворительно», ни одна из компетенций не сформирована на уровне «плохо»

5.3.4 Типовые задания (оценочное средство - Тест) для оценки сформированности компетенции ОПК-7

Определение винтовки согласно ГОСТ 28653-90

1. Стрелковое оружие, конструктивно предназначенное для стрельбы двумя руками с упором приклада в плечо.
2. Нарезное стрелковое оружие, конструктивно предназначенное для удержания и управления при стрельбе двумя руками с упором приклада в плечо.
3. Стрелковое нарезное стрелковое оружие.
4. Нарезное стрелковое оружие карабинного типа

5.3.5 Типовые задания (оценочное средство - Тест) для оценки сформированности компетенции ПК-7

Емкость магазина ВСС

1. 10 патрон
2. 20 патрон
3. 30 патрон
4. 40 патрон

5.3.6 Типовые задания (оценочное средство - Тест) для оценки сформированности компетенции ПК-8

Назовите время горения замедлителя запала гранаты РГД-5

1. 2,8-3,0 сек.
2. 3,2-4,2 сек
3. 3 - 4 сек.
4. 4,2 – 5,0 сек.

Критерии оценивания (оценочное средство - Тест)

Оценка	Критерии оценивания
превосходно	Все компетенции (части компетенций), на формирование которых направлена дисциплина, сформированы на уровне не ниже «превосходно», продемонстрированы знания, умения, владения по соответствующим компетенциям на уровне, выше предусмотренного программой

Оценка	Критерии оценивания
отлично	Все компетенции (части компетенций), на формирование которых направлена дисциплина, сформированы на уровне не ниже «отлично», при этом хотя бы одна компетенция сформирована на уровне «отлично»
очень хорошо	Все компетенции (части компетенций), на формирование которых направлена дисциплина, сформированы на уровне не ниже «очень хорошо», при этом хотя бы одна компетенция сформирована на уровне «очень хорошо»
хорошо	Все компетенции (части компетенций), на формирование которых направлена дисциплина, сформированы на уровне не ниже «хорошо», при этом хотя бы одна компетенция сформирована на уровне «хорошо»
удовлетворительно	Все компетенции (части компетенций), на формирование которых направлена дисциплина, сформированы на уровне не ниже «удовлетворительно», при этом хотя бы одна компетенция сформирована на уровне «удовлетворительно»
неудовлетворительно	Хотя бы одна компетенция сформирована на уровне «неудовлетворительно», ни одна из компетенций не сформирована на уровне «плохо»
плохо	Хотя бы одна компетенция сформирована на уровне «плохо»

5.3.7 Типовые задания (оценочное средство - Тренажер) для оценки сформированности компетенции ОПК-7

Выполнение практических нормативов по дисциплине оценивается по двухбалльной системе оценок, приведенной в таблице.

№ п/п	Наименование норматива	Условия (порядок) выполнения норматива	Номер норматива и вид оружия	Оценка
1	Неполная разборка оружия	Оружие на подстилке, инструмент наготове. Обучаемый находится у оружия. Норматив выполняется одним обучаемым. По команде: «К неполной разборке оружия приступить» до доклада обучаемого: «Готово».	ПМ-2 Пистолет ПМ	«зачет» - не нарушен порядок
			АК-2 Автомат АК	«зачет» - не нарушен порядок
2	Сборка оружия	Оружие разобрано. Части и	ПМ-3	«зачет»

	после неполной разборки	механизмы аккуратно разложены на подстилке, инструмент наготове. Обучаемый находится у оружия. Норматив выполняется одним обучаемым. По команде: «К сборке приступить» до доклада обучаемого: «Готово».	Пистолет ПМ	- не нарушен порядок
			АК-3 Автомат АК	«зачет» - не нарушен порядок
3	Снаряжение магазина патронами	Обучаемый находится у стола, на котором лежит магазин и (8/20) учебных патронов (россыпью). Время отсчитывается от команды: «К снаряжению приступить» до доклада обучаемого: «Готово».	ПМ-4 Пистолет ПМ	«зачет» - не более 20 с
			АК-4 Автомат АК	«зачет» - не более 30 с

Примечание. При падении механизма (части) со стола и при нарушении последовательности выполнения операций оценка за выполнение норматива снижается на один балл. Если при сдаче норматива допущена, хотя бы одна ошибка, которая может привести к травме обучаемого или поломке оружия, выполнение норматива прекращается и обучаемому выставляется оценка "неудовлетворительно".

5.3.8 Типовые задания (оценочное средство - Тренажер) для оценки сформированности компетенции ПК-7

Выполнение упражнений стрельб по дисциплине оценивается по четырехбалльной системе оценок, в соответствии с приказом МВД России от 02 февраля 2024 г. № 44 (курса стрельб из боевого ручного стрелкового оружия и метания гранат).

Условия выполнения упражнений приведены в таблице.

Упражнение	Вид оружия	Мишень	Расстояние/ количество патронов, м/шт.	Время, мин	Оценка за упражнение (через тире количество выбитых очков)
1 упражнение. Стрельба с места по неподвижной цели днем	ПМ	№ 4	20/3	неогр.	«5»-23 «4»-22 «3»-21
2 упражнение. Скоростная стрельба с места по неподвижной цели	ПМ	№ 6	20/4	10 с.	«5»-4 пулями «4»- 3 пулями «3»-2 пулями

днем					
1 упражнение. Стрельба с места по неподвижной цели днем	АК АК-74	№ 4	100/5	неогр.	«5»-40 «4»-35 «3»-30
2 упражнение. Стрельба с места по неподвижным целям с переносом огня по фронту	АК АК-74	№ 6 № 7*	50/6 100/6	30 с. днем 35 с. ночью	«5»-6 пулями «4»- 5 пулями «3»-4 пулями при условии поражения всех мишеней

* - интервалы между мишенями - не менее 10 метров.

5.3.9 Типовые задания (оценочное средство - Тренажер) для оценки сформированности компетенции ПК-8

Выполнение упражнений имитированных стрельб из стрелкового оружия на лазерном стрелковом комплексе «РУБИН», «СКАТТ» оценивается согласно условий, приведенных в таблице.

Упражнение	Вид оружия	Мишень (размер в см)	Расстояние, м	Время, мин	Оценка за упражнение (через тире количество выбитых очков)
1 упражнение. Стрельба с места по неподвижной цели днем	ПМ	№ 4 (размер 25x25)	7 (соответствует дальности стрельбы 20 м)	неогр.	«5»-23 «4»-22 «3»-21
1 упражнение. Стрельба с места по неподвижной цели днем	АК АК-74	№ 4 (размер 25x25)	33 (соответствует дальности стрельбы 100 м)	неогр.	«5»-40 «4»-35 «3»-30

Критерии оценивания (оценочное средство - Тренажер)

Оценка	Критерии оценивания
зачтено	Все компетенции (части компетенций), на формирование которых направлена дисциплина, сформированы на уровне не ниже «удовлетворительно», при этом хотя бы одна компетенция сформирована на уровне «удовлетворительно»

Оценка	Критерии оценивания
не зачтено	Хотя бы одна компетенция сформирована на уровне «неудовлетворительно», ни одна из компетенций не сформирована на уровне «плохо»

5.3.10 Типовые задания (оценочное средство - Тренажер) для оценки сформированности компетенции ОПК-7

Выполнение практических нормативов по дисциплине оценивается по двухбалльной системе оценок, приведенной в таблице.

№ п/п	Наименование норматива	Условия (порядок) выполнения норматива	Номер норматива и вид оружия	Оценка
1	Неполная разборка оружия	Оружие на подстилке, инструмент наготове. Обучаемый находится у оружия. Норматив выполняется одним обучаемым. По команде: «К неполной разборке оружия приступить» до доклада обучаемого: «Готово».	ПМ-2 Пистолет ПМ	«зачет» - не нарушен порядок
			АК-2 Автомат АК	«зачет» - не нарушен порядок
2	Сборка оружия после неполной разборки	Оружие разобрано. Части и механизмы аккуратно разложены на подстилке, инструмент наготове. Обучаемый находится у оружия. Норматив выполняется одним обучаемым. По команде: «К сборке приступить» до доклада обучаемого: «Готово».	ПМ-3 Пистолет ПМ	«зачет» - не нарушен порядок
			АК-3 Автомат АК	«зачет» - не нарушен порядок
3	Снаряжение магазина патронами	Обучаемый находится у стола, на котором лежит магазин и (8/20) учебных патронов (россыпью). Время отсчитывается от команды: «К снаряжению приступить» до доклада обучаемого: «Готово».	ПМ-4 Пистолет ПМ	«зачет» - не более 20 с
			АК-4 Автомат АКМ	«зачет» - не более 30 с

Примечание. При падении механизма (части) со стола и при нарушении последовательности выполнения операций оценка за выполнение норматива снижается на один балл. Если при сдаче норматива допущена, хотя бы одна ошибка, которая может привести к травме обучаемого или поломке оружия, выполнение норматива прекращается и обучаемому выставляется оценка "неудовлетворительно".

5.3.11 Типовые задания (оценочное средство - Тренажер) для оценки сформированности компетенции ПК-7

Выполнение упражнений стрельб по дисциплине оценивается по четырехбалльной системе оценок, в соответствии с приказом МВД России от 02 февраля 2024 г. № 44 (курса стрельб из боевого ручного стрелкового оружия и метания гранат).

Условия выполнения упражнений приведены в таблице.

Упражнение	Вид оружия	Мишень	Расстояние/ количество патронов, м/шт.	Время, мин	Оценка за упражнение (через тире количество выбитых очков)
1 упражнение. Стрельба с места по неподвижной цели днем	ПМ	№ 4	20/3	неогр.	«5»-23 «4»-22 «3»-21
2 упражнение. Скоростная стрельба с места по неподвижной цели днем	ПМ	№ 6	20/4	10 с.	«5»-4 пулями «4»- 3 пулями «3»-2 пулями
1 упражнение. Стрельба с места по неподвижной цели днем	АКМ АК-74	№ 4	100/5	неогр.	«5»-40 «4»-35 «3»-30
2 упражнение. Стрельба с места по неподвижным целям с переносом огня по фронту	АКМ АК-74	№ 6 № 7*	50/6 100/6	30 с. днем 35 с. ночью	«5»-6 пулями «4»- 5 пулями «3»-4 пулями при условии поражения всех мишеней

* - интервалы между мишенями - не менее 10 метров.

5.3.12 Типовые задания (оценочное средство - Тренажер) для оценки сформированности компетенции ПК-8

Выполнение упражнений имитированных стрельб из стрелкового оружия на лазерном стрелковом комплексе «РУБИН», «СКАТТ» оценивается согласно условий, приведенных в таблице.

Упражнение	Вид оружия	Мишень (размер в см)	Расстояние, м	Время, мин	Оценка за упражнение (через тире количество выбитых очков)
1 упражнение. Стрельба с места по неподвижной цели днем	ПМ	№ 4 (размер 25x25)	7 (соответствует дальности стрельбы 20 м)	неогр.	«5»-23 «4»-22 «3»-21
1 упражнение. Стрельба с места по неподвижной цели днем	АКМ АК-74	№ 4 (размер 25x25)	33 (соответствует дальности стрельбы 100 м)	неогр.	«5»-40 «4»-35 «3»-30

Критерии оценивания (оценочное средство - Тренажер)

Оценка	Критерии оценивания
превосходно	Все компетенции (части компетенций), на формирование которых направлена дисциплина, сформированы на уровне не ниже «превосходно», продемонстрированы знания, умения, владения по соответствующим компетенциям на уровне, выше предусмотренного программой
отлично	Все компетенции (части компетенций), на формирование которых направлена дисциплина, сформированы на уровне не ниже «отлично», при этом хотя бы одна компетенция сформирована на уровне «отлично»
очень хорошо	Все компетенции (части компетенций), на формирование которых направлена дисциплина, сформированы на уровне не ниже «очень хорошо», при этом хотя бы одна компетенция сформирована на уровне «очень хорошо»
хорошо	Все компетенции (части компетенций), на формирование которых направлена дисциплина, сформированы на уровне не ниже «хорошо», при этом хотя бы одна компетенция сформирована на уровне «хорошо»
удовлетворительно	Все компетенции (части компетенций), на формирование которых направлена дисциплина, сформированы на уровне не ниже «удовлетворительно», при этом хотя бы одна компетенция сформирована на уровне «удовлетворительно»

Оценка	Критерии оценивания
неудовлетворительно	Хотя бы одна компетенция сформирована на уровне «неудовлетворительно», ни одна из компетенций не сформирована на уровне «плохо»
плохо	Хотя бы одна компетенция сформирована на уровне «плохо»

6. Учебно-методическое и информационное обеспечение дисциплины (модуля)

Основная литература:

1. Ураков Игорь Владимирович. Огневая подготовка : учебно-методическое пособие / И. В. Ураков ; ННГУ им. Н. И. Лобачевского, Юридический факультет, Кафедра трудового и экологического права. - Нижний Новгород : Изд-во ННГУ, 2020. - 130 с. - Текст : электронный., <https://e-lib.unn.ru/MegaPro/UserEntry?Action=FindDocs&ids=794246&idb=0>.
2. Поспеев Константин Юрьевич. Огневая подготовка сотрудников правоохранительных органов : учебник для вузов / К. Ю. Поспеев, Н. В. Астафьев. - 2-е изд. - Москва : Юрайт, 2025. - 206 с. - (Высшее образование). - ISBN 978-5-534-12779-9 : 1109.00. - Текст : электронный // ЭБС "Юрайт"., <https://e-lib.unn.ru/MegaPro/UserEntry?Action=FindDocs&ids=964201&idb=0>.

Дополнительная литература:

1. Огневая подготовка сотрудников правоохранительных органов (уголовно-исполнительной системы) : учебное пособие для вузов / И. Н. Калущкий [и др.] ; под общей редакцией Д. К. Дмитриева. - 2-е изд. - Москва : Юрайт, 2024. - 300 с. - (Высшее образование). - URL: <https://urait.ru/bcode/543466> (дата обращения: 15.08.2024). - ISBN 978-5-534-12865-9 : 1309.00. - Текст : электронный // ЭБС "Юрайт"., <https://e-lib.unn.ru/MegaPro/UserEntry?Action=FindDocs&ids=906649&idb=0>.

Программное обеспечение и Интернет-ресурсы (в соответствии с содержанием дисциплины):

Курс ННГУ МУДЛ Огневая подготовка (специалитет-НБ) <https://e-learning.unn.ru/course/view.php?id=5683>

7. Материально-техническое обеспечение дисциплины (модуля)

Учебные аудитории для проведения учебных занятий, предусмотренных образовательной программой, оснащены мультимедийным оборудованием (проектор, экран), техническими средствами обучения, специализированным оборудованием: Помещения представляют собой учебные аудитории для проведения учебных занятий, предусмотренных программой, оснащенные оборудованием и техническими средствами обучения: массогабаритный макет МГМ-АК-74, массогабаритный макет МГМ-ПМ, массогабаритный макет МГМ-РПК, Электронный тренажер САТТ, РУБИН для стрельбы из массогабаритного макета МГМ-ПМ.

Помещения для самостоятельной работы обучающихся оснащены компьютерной техникой с возможностью подключения к сети "Интернет" и обеспечены доступом в электронную

информационно-образовательную среду.

Программа составлена в соответствии с требованиями ОС ННГУ по направлению подготовки/специальности 40.05.01 - Правовое обеспечение национальной безопасности.

Автор(ы): Ураков Игорь Владимирович, кандидат педагогических наук.

Заведующий кафедрой: Каргин Константин Васильевич, кандидат юридических наук.

Программа одобрена на заседании методической комиссии от 17 ноября 2025, протокол № 2.