

МИНИСТЕРСТВО НАУКИ И ВЫСШЕГО ОБРАЗОВАНИЯ РОССИЙСКОЙ ФЕДЕРАЦИИ

**федеральное государственное автономное  
образовательное учреждение высшего образования  
«Национальный исследовательский Нижегородский государственный университет  
им. Н.И. Лобачевского»**

Институт информационных технологий, математики и механики

---

УТВЕРЖДЕНО  
решением Ученого совета ННГУ  
протокол № 15 от 24.12.2025 г.

**Рабочая программа дисциплины**

Вычислительные пакеты

---

Уровень высшего образования  
Бакалавриат

---

Направление подготовки / специальность  
01.03.02 - Прикладная математика и информатика

---

Направленность образовательной программы  
Математическое моделирование и вычислительная математика

---

Форма обучения  
очная

---

г. Нижний Новгород

2026 год начала подготовки

## 1. Место дисциплины в структуре ОПОП

Дисциплина Б1.В.11 Вычислительные пакеты относится к части, формируемой участниками образовательных отношений образовательной программы.

## 2. Планируемые результаты обучения по дисциплине, соотнесенные с планируемыми результатами освоения образовательной программы (компетенциями и индикаторами достижения компетенций)

Формируемые компетенции (код, содержание компетенции)	Планируемые результаты обучения по дисциплине (модулю), в соответствии с индикатором достижения компетенции		Наименование оценочного средства	
	Индикатор достижения компетенции (код, содержание индикатора)	Результаты обучения по дисциплине	Для текущего контроля успеваемости	Для промежуточной аттестации
ПК-5: Способен проектировать программное обеспечение	<p>ПК-5.1: Знает типовые решения, библиотеки программных модулей, шаблоны, классы объектов, используемые при разработке программного обеспечения</p> <p>ПК-5.2: Знает методы и средства проектирования программного обеспечения</p> <p>ПК-5.3: Знает методы и средства проектирования баз данных</p> <p>ПК-5.4: Умеет использовать существующие типовые решения и шаблоны проектирования программного обеспечения</p> <p>ПК-5.5: Умеет применять методы и средства проектирования программного обеспечения, структур данных, баз данных</p>	<p>ПК-5.1: Знать математический аппарат компьютерного геометрического проектирования.</p> <p>ПК-5.2: Владеть навыками аналитического и компьютерного определения геометрических моделей в современных системах информационного моделирования и автоматизированного проектирования.</p> <p>ПК-5.3: Уметь применять основные методы геометрического и компьютерного моделирования кривых, поверхностей и тел по наперед заданным требованиям.</p> <p>ПК-5.4: Уметь использовать средства компьютерного представления геометрических моделей в современных системах информационного моделирования на всех этапах жизненного цикла цифровых</p>	Собеседование	<p>Зачёт:</p> <p>Контрольные вопросы</p> <p>Задания</p>

		двойников.  ПК-5.5: Умеет применять современные математические пакеты, проводить расчётные работы и исследования, обрабатывать результаты.		
--	--	---	--	--

### 3. Структура и содержание дисциплины

#### 3.1 Трудоемкость дисциплины

	<b>очная</b>
<b>Общая трудоемкость, з.е.</b>	<b>3</b>
<b>Часов по учебному плану</b>	<b>108</b>
в том числе	
<b>аудиторные занятия (контактная работа):</b>	
- занятия лекционного типа	<b>16</b>
- занятия семинарского типа (практические занятия / лабораторные работы)	<b>16</b>
- КСР	<b>1</b>
<b>самостоятельная работа</b>	<b>75</b>
<b>Промежуточная аттестация</b>	<b>0</b> <b>Зачёт</b>

#### 3.2. Содержание дисциплины

(структурированное по темам (разделам) с указанием отведенного на них количества академических часов и виды учебных занятий)

Наименование разделов и тем дисциплины	Всего (часы)	в том числе			Самостоятельная работа обучающегося, часы
		Контактная работа (работа во взаимодействии с преподавателем), часы из них			
		Занятия лекционного типа	Занятия семинарского типа (практические занятия/лабораторные работы), часы	Всего	
Ф Ф Ф	Ф Ф Ф	Ф Ф Ф	Ф Ф Ф	Ф Ф Ф	
Введение	6	2	1	3	3
Тема 1. Основы параметризации геометрических объектов в системах компьютерного геометрического моделирования.	15	2	1	3	12
Тема 2. Виды геометрических моделей.	16	2	2	4	12
Тема 3. Информационные модели изображений.	16	2	2	4	12
Тема 4. Основы математического аппарата «Точечное исчисление».	16	2	2	4	12
Тема 5. Моделирование кривых линий.	20	4	4	8	12

Тема 6. Геометрическое и компьютерное моделирование поверхностей	18	2	4	6	12
Аттестация	0				
КСР	1			1	
Итого	108	16	16	33	75

### Содержание разделов и тем дисциплины

Тема 1. Основы параметризации геометрических объектов в системах компьютерного геометрического моделирования.

Тема 2. Виды геометрических моделей. Проектирование с использованием современных систем CAD/CAM/CAE.

Тема 3. Информационные модели изображений.

Тема 4. Основы математического аппарата «Точечное исчисление».

Тема 5. Моделирование кривых линий в системах информационного моделирования и автоматизированного проектирования. Моделирование составных кривых линий.

Тема 7. Геометрическое и компьютерное моделирование поверхностей. Компьютерное моделирование геометрических тел.

#### 4. Учебно-методическое обеспечение самостоятельной работы обучающихся

Самостоятельная работа обучающихся включает в себя подготовку к контрольным вопросам и заданиям для текущего контроля и промежуточной аттестации по итогам освоения дисциплины приведенным в п. 5.

Для обеспечения самостоятельной работы обучающихся используются:

Электронные курсы, созданные в системе электронного обучения ННГУ:

Компьютерное геометрическое моделирование, <https://e-learning.unn.ru/course/view.php?id=9676>.

Иные учебно-методические материалы:

В рамках дисциплины предусмотрены следующие виды самостоятельной работы (порядок их выполнения, форма контроля):

- повторение материала, пройденного на занятиях лекционного типа (в течение всего семестра, опрос на занятиях лекционного и семинарского типа),
- самостоятельное изучение отдельных вопросов программы (1 раз в семестр, опрос на занятиях семинарского типа),
- подготовка к занятиям семинарского типа, решение задач по списку, представленному преподавателем (в течение всего семестра, опрос на занятиях семинарского типа),
- подготовка к промежуточному контролю успеваемости (зачет).

Дополнительная литература:

1. Ляхов А.Ф. Сборник упражнений по обучению работе в пакете Maple ННГУ, Н.Новгород, 2010.-20с. (более 40 экз. на кафедре ТКЭМ)
2. Ляхов А.Ф. Введение в Matlab. ННГУ, Н. Новгород, 2005. 34 с. (более 20 экз. на кафедре ТКЭМ)

3. Григорьева Л.Г., Ляхов А.Ф. Сборник упражнений по обучению работе в пакете Matlab ННГУ, Н.Новгород, 2011.-20с. (более 20 экз. на кафедре ТКЭМ).

**5. Фонд оценочных средств для текущего контроля успеваемости и промежуточной аттестации по дисциплине (модулю)**

**5.1 Типовые задания, необходимые для оценки результатов обучения при проведении текущего контроля успеваемости с указанием критериев их оценивания:**

**5.1.1 Типовые задания (оценочное средство - Собеседование) для оценки сформированности компетенции ПК-5:**

В чём отличие между CALS и PLM?

Что понимается под термином «геометрическое моделирование»?

В чём заключается смысл воксельной геометрической модели?

Что такое знаковая функция расстояния?

В чём отличие между Ray Casting и Ray Marching?

**Критерии оценивания (оценочное средство - Собеседование)**

Оценка	Критерии оценивания
зачтено	Ответ полный и правильный на основании изученной теории; теоретический материал и решение поставленных задач изложены в необходимой логической последовательности, грамотный научный язык; ответ самостоятельный. Могут быть допущены две-три несущественные ошибки, исправленные по требованию преподавателя
не зачтено	Ответ обнаруживает непонимание студентом основного содержания учебного материала или допущены существенные ошибки, которые не могут быть исправлены при наводящих вопросах преподавателя

**5.2. Описание шкал оценивания результатов обучения по дисциплине при промежуточной аттестации**

**Шкала оценивания сформированности компетенций**

Уровень сформированности компетенций (индикатор достижения компет	плохо	неудовлетворительно	удовлетворительно	хорошо	очень хорошо	отлично	превосходно
		не зачтено		зачтено			

<b>знаний)</b>							
<b>Знания</b>	Отсутствие знаний теоретического материала. Невозможность оценить полноту знаний вследствие отказа обучающегося от ответа	Уровень знаний ниже минимальных требований. Имели место грубые ошибки	Минимально допустимый уровень знаний. Допущено много негрубых ошибок	Уровень знаний в объеме, соответствующем программе подготовки. Допущено несколько негрубых ошибок	Уровень знаний в объеме, соответствующем программе подготовки. Допущено несколько несущественных ошибок	Уровень знаний в объеме, соответствующем программе подготовки. Ошибок нет.	Уровень знаний в объеме, превышающем программу подготовки.
<b>Умения</b>	Отсутствие минимальных умений. Невозможность оценить наличие умений вследствие отказа обучающегося от ответа	При решении стандартных задач не продемонстрированы основные умения. Имели место грубые ошибки	Продемонстрированы основные умения. Решены типовые задачи с негрубыми ошибками. Выполнены все задания, но не в полном объеме	Продемонстрированы все основные умения. Решены все основные задачи с негрубыми ошибками. Выполнены все задания в полном объеме, но некоторые с недочетами	Продемонстрированы все основные умения. Решены все основные задачи. Выполнены все задания в полном объеме, но некоторые с недочетами.	Продемонстрированы все основные умения. Решены все основные задачи с отдельными несущественными недочетами, выполнены все задания в полном объеме	Продемонстрированы все основные умения. Решены все основные задачи. Выполнены все задания, в полном объеме без недочетов
<b>Навыки</b>	Отсутствие базовых навыков. Невозможность оценить наличие навыков вследствие отказа обучающегося от ответа	При решении стандартных задач не продемонстрированы базовые навыки. Имели место грубые ошибки	Имеется минимальный набор навыков для решения стандартных задач с некоторыми недочетами	Продемонстрированы базовые навыки при решении стандартных задач с некоторыми недочетами	Продемонстрированы базовые навыки при решении стандартных задач без ошибок и недочетов	Продемонстрированы навыки при решении нестандартных задач без ошибок и недочетов	Продемонстрирован творческий подход к решению нестандартных задач

### Шкала оценивания при промежуточной аттестации

Оценка		Уровень подготовки
<b>зачтено</b>	<b>превосходно</b>	Все компетенции (части компетенций), на формирование которых направлена дисциплина, сформированы на уровне не ниже «превосходно», продемонстрированы знания, умения, владения по соответствующим компетенциям на уровне выше предусмотренного программой
	<b>отлично</b>	Все компетенции (части компетенций), на формирование которых направлена дисциплина, сформированы на уровне не ниже «отлично».
	<b>очень хорошо</b>	Все компетенции (части компетенций), на формирование которых направлена дисциплина, сформированы на уровне не ниже «очень хорошо»
	<b>хорошо</b>	Все компетенции (части компетенций), на формирование которых направлена дисциплина, сформированы на уровне не ниже «хорошо».
	<b>удовлетворительно</b>	Все компетенции (части компетенций), на формирование которых направлена дисциплина, сформированы на уровне не ниже «удовлетворительно», при этом хотя бы

		одна компетенция сформирована на уровне «удовлетворительно»
не зачтено	неудовлетворительно	Хотя бы одна компетенция сформирована на уровне «неудовлетворительно».
	плохо	Хотя бы одна компетенция сформирована на уровне «плохо»

### 5.3 Типовые контрольные задания или иные материалы, необходимые для оценки результатов обучения на промежуточной аттестации с указанием критериев их оценивания:

#### 5.3.1 Типовые задания (оценочное средство - Контрольные вопросы) для оценки сформированности компетенции ПК-5

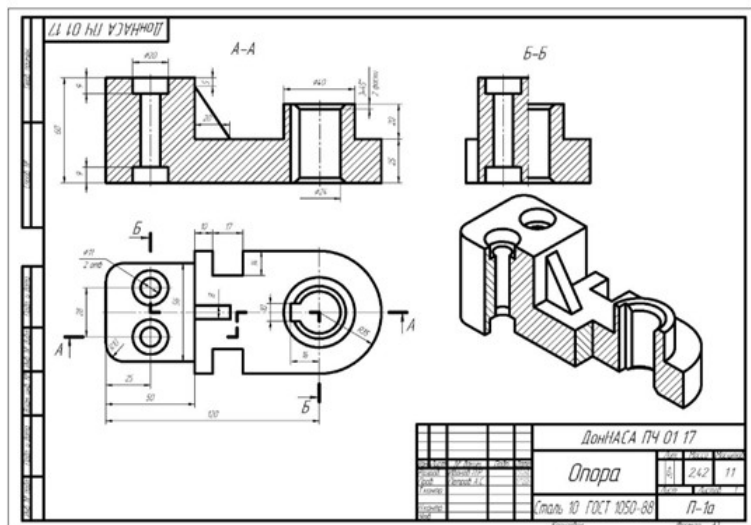
Какие бывают виды геометрических моделей? Чем они отличаются?
Какие бывают теоретико-множественные операции? В чём их отличие?
Назовите типы формообразующих операций? В чём они заключаются?
Какие бывают информационные модели изображений? Чем они отличаются?
Как происходит визуализация геометрических 3D моделей на экране графического дисплея?
В чём отличие между Ray Casting и Ray Marching?
Кривые Безье. Приведите пример определения кривой Безье 3-го порядка.
Как происходит построение интерполяционных кривых на основе кривых Безье?
Что такое порядок гладкости? Где он применяется и как определяется?
Сколько требуется точек для построения сплайна Акимы? В чём его особенность?
Что такое NURBS? Чем он отличается от других сплайнов?
Классификация программного обеспечения для компьютерного моделирования поверхностей.

#### Критерии оценивания (оценочное средство - Контрольные вопросы)

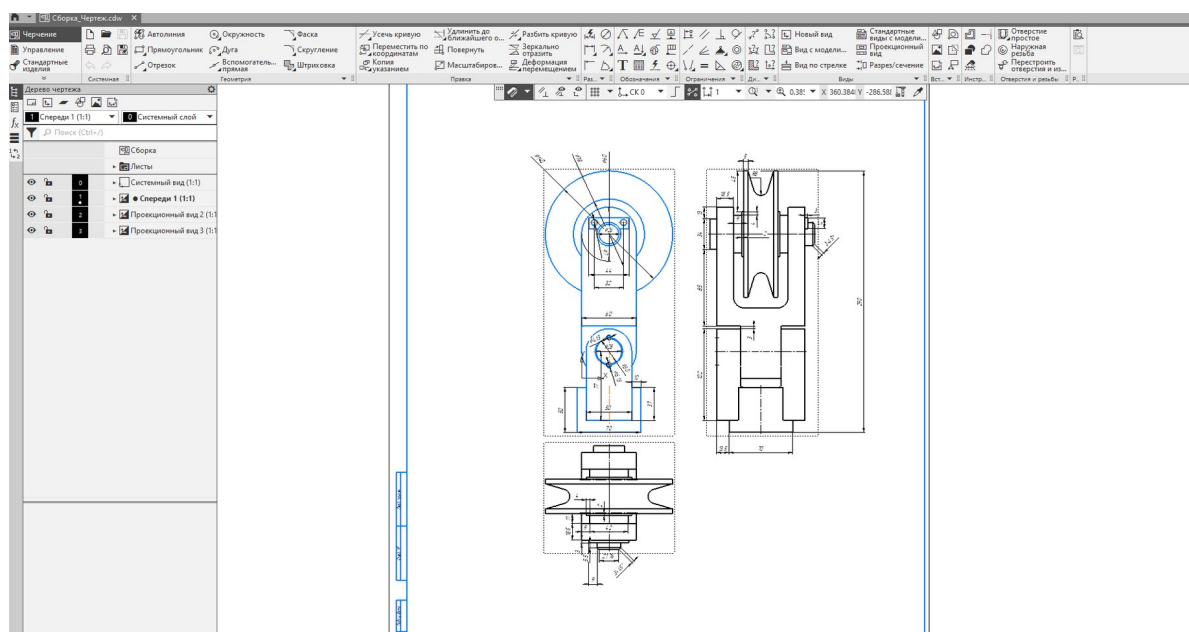
Оценка	Критерии оценивания
зачтено	Уровень знаний в объеме, соответствующем программе подготовки, без ошибок
не зачтено	Уровень знаний ниже минимальных требований. Имели место грубые ошибки

### 5.3.2 Типовые задания (оценочное средство - Задания) для оценки сформированности компетенции ПК-5

Задание 1. По ортогональному чертежу технической детали средствами КОМПАС-3D построить 3-мерную модель детали «Опора»:



Задание 2. По заданному чертежу технической детали средствами КОМПАС-3D построить 3-мерную модель детали:



### Критерии оценивания (оценочное средство - Задания)

Оценка	Критерии оценивания
зачтено	<p>Ответ полный и правильный на основании изученной теории; теоретический материал и решение поставленных задач изложены в необходимой логической последовательности, грамотный научный язык; ответ самостоятельный. Могут быть допущены две-три несущественные ошибки, исправленные по требованию преподавателя</p>

Оценка	Критерии оценивания
не зачтено	Ответ обнаруживает непонимание студентом основного содержания учебного материала или допущены существенные ошибки, которые не могут быть исправлены при наводящих вопросах преподавателя

## 6. Учебно-методическое и информационное обеспечение дисциплины (модуля)

Основная литература:

1. Буймов Б. А. Геометрическое моделирование и компьютерная графика / Буймов Б. А. - Москва : ТУСУР, 2011. - 104 с. - Библиогр.: доступна в карточке книги, на сайте ЭБС Лань. - Книга из коллекции ТУСУР - Информатика., <https://e-lib.unn.ru/MegaPro/UserEntry?Action=FindDocs&ids=712251&idb=0>.

Дополнительная литература:

1. Петрусеви́ч Д. А. Геометрическое моделирование в компьютерной графике / Петрусеви́ч Д. А. - Москва : РТУ МИРЭА, 2021. - 126 с. - Книга из коллекции РТУ МИРЭА - Информатика., <https://e-lib.unn.ru/MegaPro/UserEntry?Action=FindDocs&ids=802737&idb=0>.

2. Аносова А. И. Проектирование в программе КОМПАС : учебное пособие для практических занятий и самостоятельной работы студентов инженерных направлений / Аносова А. И. - Иркутск : Иркутский ГАУ, 2021. - 128 с. - Книга из коллекции Иркутский ГАУ - Информатика., <https://e-lib.unn.ru/MegaPro/UserEntry?Action=FindDocs&ids=826695&idb=0>.

Программное обеспечение и Интернет-ресурсы (в соответствии с содержанием дисциплины):

1. Операционные системы семейства MicrosoftWindows, лицензия по подписке MicrosoftImagine.
2. Браузер Google Chrome, предоставляется бесплатно на условиях лицензионных соглашений на программное обеспечение с открытым исходным кодом.
3. Среда разработки семейства MicrosoftVisualStudio, лицензия по подписке MicrosoftImagine.
4. Система геометрического моделирования Компас-3D

## 7. Материально-техническое обеспечение дисциплины (модуля)

Учебные аудитории для проведения учебных занятий, предусмотренных образовательной программой, оснащены мультимедийным оборудованием (проектор, экран), техническими средствами обучения, компьютерами.

Помещения для самостоятельной работы обучающихся оснащены компьютерной техникой с возможностью подключения к сети "Интернет" и обеспечены доступом в электронную информационно-образовательную среду.

Программа составлена в соответствии с требованиями ОС ННГУ по направлению подготовки/специальности 01.03.02 - Прикладная математика и информатика.

Автор(ы): Конопацкий Евгений Викторович, доктор технических наук, доцент.

Заведующий кафедрой: Прилуцкий Михаил Хаимович, доктор технических наук.

Программа одобрена на заседании методической комиссии от 17.12.2025, протокол № протокол №6.