

МИНИСТЕРСТВО НАУКИ И ВЫСШЕГО ОБРАЗОВАНИЯ
РОССИЙСКОЙ ФЕДЕРАЦИИ

**Федеральное государственное автономное
образовательное учреждение высшего образования
«Национальный исследовательский Нижегородский
государственный университет им. Н.И. Лобачевского»**

ЮРИДИЧЕСКИЙ ФАКУЛЬТЕТ

(факультет / институт / филиал)

УТВЕРЖДЕНО
заседанием Ученого совета ННГУ
от 24.11.2021 г. протокол №14

Рабочая программа дисциплины

КРИМИНАЛИСТИКА

(наименование дисциплины (модуля))

Уровень высшего образования

специалитет

(бакалавриат / магистратура / специалитет)

Направление подготовки / специальность

40.05.01 Правовое обеспечение национальной безопасности

(указывается код и наименование направления подготовки / специальности)

Направленность образовательной программы
международно-правовая специализация

Квалификация

юрист

Форма обучения

Очная, заочная

(очная / очно-заочная / заочная)

Нижегород

2022 год

1. Место дисциплины в структуре ООП

1. Место дисциплины в структуре ООП

Учебная дисциплина «Криминалистика» относится к обязательной части Б1.О.24 по направлению подготовки 40.05.01 «Правовое обеспечение национальной безопасности» Изучается на 4,5 курсах для очной формы обучения и на 5 курсе для заочной формы обучения.

варианта	Место дисциплины в учебном плане образовательной программы	Стандартный текст для автоматического заполнения в конструкторе РПД
1	Блок 1. Дисциплины (модули) Обязательная часть	Дисциплина Б1.О.24, «Криминалистика» относится к обязательной части ООП направления подготовки 40.05.01 «Правовое обеспечение национальной безопасности»

2. Планируемые результаты обучения по дисциплине, соотнесенные с планируемыми результатами освоения образовательной программы (компетенциями и индикаторами достижения компетенций)

Формируемые компетенции (код, содержание компетенции)	Планируемые результаты обучения по дисциплине (модулю), в соответствии с индикатором достижения компетенции		Наименование оценочного средства
	Индикатор достижения компетенции	Результаты обучения по дисциплине	
ОПК-4. Способен оперировать основными общеправовыми понятиями и категориями, анализировать и толковать нормы права, давать юридическую оценку фактам и обстоятельствам	ОПК-4.1. Определяет фактические обстоятельства юридического дела, требующего решения, определяет правовые нормы, подлежащие применению при принятии юридически обоснованного решения, принимает решения и совершает юридические действия в соответствии с законом	<i>Знать:</i> содержание и значение каждой стадии применения права <i>Уметь:</i> совершать юридически значимые действия в рамках каждой стадии правоприменительной деятельности <i>Владеть:</i> навыками установления фактических обстоятельств дела, юридической квалификации, принятия решения по юридическому делу	<i>Опрос</i> <i>Тест, Задача (практическое задание)</i> <i>Задача (практическое задание)</i>
	ОПК-4.2. Оперировать юридическими понятиями и категориями	<i>Знать:</i> значение юридических терминов и категорий <i>Уметь:</i> использовать юридические термины и категории в соответствующем контексте <i>Владеть:</i> навыками использования юридических терминов и категорий в устной и письменной речи	<i>Опрос</i> <i>Тест, Задача (практическое задание)</i> <i>Задача (практическое задание)</i>
	ОПК-4.3. Владеет методикой квалификации и разграничения различных видов правонарушений	<i>Знать:</i> содержание методик квалификации и разграничения различных видов правонарушений <i>Уметь:</i> осуществлять юриди-	<i>Опрос</i> <i>Тест, Задача (прак-</i>

		<p>ческую квалификацию правонарушений, разграничивать различные виды правонарушений</p> <p><i>Владеть:</i> навыками применения методики квалификации и разграничения различных видов правонарушений</p>	<p><i>тическое задание)</i></p> <p><i>Задача (практическое задание)</i></p>
	<p>ОПК- 4.4. Осуществляет предварительный анализ законодательства и судебной практики, относящихся к анализируемой ситуации</p>	<p><i>Знать:</i> различные способы толкования права</p> <p><i>Уметь:</i> интерпретировать нормы права, используя различные способы их толкования</p> <p><i>Владеть:</i> навыками применения различных способов толкования норм права</p>	<p><i>Опрос</i></p> <p><i>Тест, Задача (практическое задание)</i></p> <p><i>Задача (практическое задание)</i></p>
	<p>ОПК- 4.5. Оценивает правовые акты на предмет относимости к анализируемой ситуации</p>	<p><i>Знать:</i> основы юридической квалификации</p> <p><i>Уметь:</i> давать правовую оценку анализируемой ситуации</p> <p><i>Владеть:</i> навыками осуществления юридической квалификации</p>	<p><i>Опрос</i></p> <p><i>Тест, Задача (практическое задание)</i></p> <p><i>Задача (практическое задание)</i></p>
<p>ПК-6. Способен выявлять, пресекать, и расследовать преступления и иные правонарушения</p>	<p>ПК-6.1. Применяет технико-криминалистические средства и методы в процессе выявления и расследования преступлений и правонарушений</p>	<p><i>Знать:</i> технико-криминалистические средства и методы в процессе выявления и расследования преступлений и правонарушений</p> <p><i>Уметь:</i> использовать технико-криминалистические средства и методы в процессе выявления и расследования преступлений и правонарушений</p> <p><i>Владеть:</i> методами выявления и расследования преступлений и правонарушений</p>	<p><i>Опрос</i></p> <p><i>Тест, Задача (практическое задание)</i></p> <p><i>Задача (практическое задание)</i></p>
	<p>ПК-6.2. Использует тактические приемы при производстве следственных действий и тактических операций</p>	<p><i>Знать:</i> тактические приемы при производстве следственных действий и тактических операций</p> <p><i>Уметь:</i> применять тактические приемы при производстве следственных действий и тактических операций</p> <p><i>Владеть:</i> навыками квалифицировать противоправные деяния</p>	<p><i>Опрос</i></p> <p><i>Тест, Задача (практическое задание)</i></p> <p><i>Задача (практическое задание)</i></p>
	<p>ПК-6.3. Применяет нормативно-правовые документы в деятельности конкретных правоохранительных и правоприменительных органов</p>	<p><i>Знать:</i> порядок составления документы в деятельности конкретных правоохранительных и правоприменительных органов</p> <p><i>Уметь:</i> применять процессуальное законодательство в деятельности конкретных правоохранительных и правоприменительных органов</p> <p><i>Владеть:</i> способностью диф-</p>	<p><i>Опрос</i></p> <p><i>Тест, Задача (практическое задание)</i></p> <p><i>Задача (практическое задание)</i></p>

		ференцировать противоправные деяния	
	ПК-6.4. Оперировать юридическими понятиями и категориями, анализирует, толкует и правильно применяет правовые нормы в сфере прокурорского надзора	<i>Знать:</i> нормативно-закрепленные понятия в сфере прокурорского надзора <i>Уметь:</i> анализировать, толковать правовые нормы в сфере прокурорского надзора <i>Владеть:</i> способностью правильно применять правовые нормы в сфере прокурорского надзора	<i>Опрос</i> <i>Тест, Задача (практическое задание)</i> <i>Задача (практическое задание)</i>
	ПК-7.5. Знает уголовно-процессуальное законодательство Российской Федерации и практику его применения	<i>Знать:</i> нормы действующего уголовно-процессуального законодательства, регулирующие вопросы квалификации преступлений, методологические основы квалификации преступлений, ее социальное и правовое значение <i>Уметь:</i> применять нормы уголовно-процессуального законодательства в деятельности правоохранительных органов <i>Владеть:</i> навыками анализа и обобщения практики применения уголовно-процессуальных норм	<i>Опрос</i> <i>Тест, Задача (практическое задание)</i> <i>Задача (практическое задание)</i>
ПК-13. Способен использовать при решении профессиональных задач особенности тактики проведения оперативно-служебных мероприятий в соответствии со спецификой будущей профессиональной деятельности	ПК-13.1. Применяет технико-криминалистические средства в ходе оперативно-розыскных мероприятий	<i>Знать:</i> технико-криминалистические средства и методы, тактику производства следственных действий <i>Уметь:</i> применять технико-криминалистические средства и методы <i>Владеть:</i> навыками применения технико-криминалистических средств и методов обнаружения, фиксации и изъятия следов и вещественных доказательств	<i>Опрос</i> <i>Тест, Задача (практическое задание)</i> <i>Задача (практическое задание)</i>
	ПК-13.2. Ставит вопросы, подлежащие разрешению при проведении оперативно-розыскных мероприятий	<i>Знать:</i> положения уголовно-процессуального закона и закона «Об оперативно-розыскной деятельности» общие положения криминалистической методики, основы методики раскрытия и расследования отдельных видов и групп преступлений	<i>Опрос</i> <i>Тест, Задача (практическое задание)</i>

		<p>Уметь: правильно ставить вопросы, подлежащие разрешению, при назначении судебных экспертиз и предварительных исследований; анализировать и правильно оценивать содержание заключений эксперта (специалиста)</p> <p>Владеть: навыками проведения предварительного исследования вещественных доказательств, составления поручений на проведение криминалистических экспертиз</p>	Задача (практическое задание)
	ПК–13.3. Применяет нормы закона «Об оперативно-розыскной деятельности»	<p>Знать: положения закона «Об оперативно-розыскной деятельности», основные термины, принципы оперативно-розыскной деятельности</p> <p>Уметь: уметь принимать законные и обоснованные решения, совершать юридические действия на основе закона «Об оперативно-розыскной деятельности»</p> <p>Владеть: навыками применения действующего законодательства Российской Федерации в сфере осуществления оперативно-розыскных мероприятий</p>	<p>Опрос</p> <p>Тест, Задача (практическое задание)</p> <p>Задача (практическое задание)</p>

3. Структура и содержание дисциплины

3.1 Трудоемкость дисциплины

	очная форма обучения	очно-заочная форма обучения	Заочная форма обучения
Общая трудоемкость	_5_ ЗЕТ	___ ЗЕТ	_5_ ЗЕТ
Часов по учебному плану	180		180
в том числе			
аудиторные занятия (контактная работа):	120		31
- занятия лекционного типа	30		12
- занятия семинарского типа (практические занятия / лабораторные работы)	30		2
самостоятельная работа	60		14
КСР	21		136
КСР	2		3
Промежуточная аттестация – экзамен/зачет	36		13

3.2. Содержание дисциплины

Наименование и краткое содержание разделов и тем дисциплины	Всего (часы)			в том числе												Самостоятельная работа обучающегося часы		
				контактная работа (работа во взаимодействии с преподавателем), часы из них									Всего					
	Занятия лекционного типа			Занятия семинарского типа			Занятия лабораторного типа			Всего			Очная	Вечерняя	Заочная			
	Очная	Вечерняя	Заочная	Очная	Вечерняя	Заочная	Очная	Вечерняя	Заочная	Очная	Вечерняя	Заочная						
Раздел 1. Теоретические основы криминалистики																		
Тема 1. Понятие криминалистики, ее объект, предмет и система	5		9	1		1	1			2		1	4		2	1		7
Тема 2. Система частных теорий криминалистики	5		9	1		1	1			2		1	4		2	1		7
Раздел 2. Криминалистическая техника																		
Тема 3. Общие положения криминалистической техники	7		9	2			2			2		2	6		2	1		7
Тема 4. Криминалистическая фотография и видеозапись	10		9	2			2			4		2	8		2	2		7
Тема 5. Криминалистическое исследование следов	10		9	2			2			4		2	8		2	2		7
Тема 6. Криминалистическое исследование оружия	10		11	2			2	2		4		2	8		4	2		7
Тема 7. Криминалистическое исследование документов	10		11	2			2	2		4		2	8		4	2		7
Тема 8. Криминалистическая идентификация человека по признакам внешности	10		11	2			2	2		4		2	8		4	2		7
Тема 9. Криминалистическая регистрация	4		3							2			2			2		3
Промежуточная аттестация – зачет																		
Раздел 3. Криминалистическая тактика																		
Тема 10. Общие положения криминалистической тактики	7		7	2			2			2			6			1		7
Тема 11. Тактика следственного осмотра и освидетельствования	9		9	2			2	2		2			8		2	1		7
Тема 12. Тактика допроса и очной ставки	9		7	2				2		4			8			1		7
Тема 13. Тактика обыска и выемки	9		9	2				2		4			8		2	1		7
Тема 14. Тактика предъявления для опознания	8		7	2				2		4			8					7
Тема 15. Тактика следственного эксперимента и проверки показания на месте	8		7	2				2		4			8					7
Раздел 4. Методика расследования отдельных видов преступлений																		
Тема 16. Общие положения криминалистической методики	7		9	2			2	2		2			6		2	1		7
Тема 17. Методика расследования преступлений против личности	7		9	2				2		2			6		2	1		7
Тема 18. Методика расследования преступления против собственности	2		9							2			2		2			7
Тема 19. Методика расследования мошенничества.	2		7							2			2					7
Тема 20. Методика рас-	2		7							2			2					7

следования	взяточниче-																
ства																	
Промежуточная аттестация - Экзамен 36 часов																	

РАЗДЕЛ 1. ТЕОРЕТИЧЕСКИЕ ОСНОВЫ КРИМИНАЛИСТИКИ

Тема 1. Понятие криминалистики, ее объект, предмет и система.

Понятие криминалистики. Возникновение и история развития криминалистики.

Объект и предмет криминалистики. Задачи криминалистики, её сущность. Закономерности объективной действительности, изучаемые этой дисциплиной.

Место криминалистики в системе научных знаний и проблемы ее взаимосвязи и преемственности с другими науками и учебными дисциплинами. Тенденции развития криминалистики.

Общенаучные и специальные методы криминалистики. Криминалистические категории.

Система криминалистики. Структура разделов криминалистики. Общая и частные теории криминалистики.

Тема 2. Система частных теорий криминалистики.

Общая характеристика системы частных теорий криминалистики. Виды частных теорий криминалистики и тенденции их развития.

Теория криминалистического моделирования. Понятие версии. Понятие, виды и классификация криминалистических моделей. Криминалистическое моделирование как метод познания расследуемого события. Криминалистические алгоритмические поисковые процедуры.

Понятие следственной версии как разновидности криминалистической модели. Классификация следственных версий. Понятие общей и типичной версии. Основные правила и методы построения и проверки версий.

РАЗДЕЛ 2. КРИМИНАЛИСТИЧЕСКАЯ ТЕХНИКА

Тема 3. Общие положения криминалистической техники.

Теоретические основы, понятие, назначение криминалистической техники как раздела науки и как комплекса технических средств, используемых при раскрытии и расследовании преступлений. Связь криминалистической техники с другими разделами криминалистики, естественными и техническими науками. Система раздела.

Поисковые средства, средства фиксации и изъятия объектов, средства исследования объектов, применяемые различными субъектами деятельности по раскрытию и расследованию преступлений. Техничко-криминалистические методы и средства предупреждения преступлений.

Перспективы развития средств и методов криминалистической техники.

Тема 4. Криминалистическая фотография и видеозапись.

Понятие и задачи криминалистической фотографии и видеозаписи как отрасли криминалистической техники. Судебная фотография. История становления и развития судебной фотографии. Система судебной фотографии.

Сущность процесса фотографирования. Фотографические средства: понятие, виды, предназначение.

Запечатлевающая фотография. Методы запечатлевающей фотографии. Панорамная съёмка. Измерительная фотография. 3D-фотография. Макрофотография. Репродукционная фотосъёмка. Фотосъёмка на месте происшествия: ориентирующий, обзорный, узловой и детальный приёмы съёмки. Сигналетическая фотография. Фотосъёмка следов, предметов, документов, живых лиц и трупов.

Исследовательская фотография. Свет и цвет в исследовательской фотографии. Методы изменения контрастности, цветоделительная фотография. Фотосъемка в инфракрасных, ультрафиолетовых и рентгеновских лучах. Микрофотосъемка.

Видеозапись при производстве следственных действий: методы, приёмы, особенности. Видео- и аудиозапись как средство получения ориентирующей и доказательственной информации. Особенности использования аудиозаписи при проведении следственных действий.

Процессуальный порядок фиксации и доказательственное значение результатов фото- видеосъёмки и аудиозаписи.

Тема 5. Криминалистическое исследование следов.

Криминалистическое исследование следов как отрасль криминалистической техники: понятие, система, задачи. Понятие следов в криминалистике. Идеальные и материальные следы. Классификация следов. Следы-отображения. Следы-предметы. Следы-вещества. Следы-изменения. Микрочастицы. Одорологические следы и особенности их использования в идентификации человека. Средства и методы фиксации и изъятия следов данного вида.

Трасология: понятие, система, задачи. Механизм следообразования, изучаемый трасологией. Классификация трасологических следов. Общие правила обнаружения, фиксации и изъятия трасологических следов.

Следы ног человека и их значение. Виды следов. Средства и методы обнаружения, фиксации и изъятия следов ног человека. Подготовка и назначение экспертизы следов ног.

Следы зубов, губ, ногтей и одежды человека, их классификация и значение.

Следы орудий взлома, механизмов и инструментов и их значение. Классификация данных следов. Свойства объектов, отображающиеся в следах, механизм образования следов. Средства и методы обнаружения, фиксации и изъятия следов орудий взлома, механизмов и инструментов.

Следы транспортных средств, их виды и значение. Особенности механизма образования следов данной группы. Методы и средства обнаружения, фиксации и изъятия следов транспортных средств.

Дактилоскопия: понятие, система, задачи. Следы рук и их значение в раскрытии и расследовании преступлений. Понятие папиллярных узоров, их свойства и виды. Элементы папиллярного узора и их идентификационные свойства. Классификация следов рук. Средства и методы обнаружения, фиксации и изъятия следов рук. Подготовка и назначение дактилоскопической экспертизы.

Тема 6. Криминалистическое исследование оружия.

Криминалистическое исследование оружия как отрасль криминалистической техники: понятие, значение, задачи. Понятие оружия. Виды оружия. Криминалистические аспекты исследования неогнестрельного оружия.

Криминалистическая баллистика, ее значение и задачи. Научные основы криминалистической баллистики. Значение следов выстрела в деятельности по раскрытию и расследованию преступлений.

Объекты криминалистической баллистики. Понятие и классификация огнестрельного оружия. Боеприпасы для огнестрельного оружия, их классификация.

Механизм образования следов огнестрельного оружия на пуле, гильзе и преграде. Классификация следов выстрела и их значение в идентификации оружия.

Осмотр и предварительное исследование огнестрельного оружия, особенности его описания и изъятия. Средства и методы обнаружения, фиксации и изъятия следов применения огнестрельного оружия.

Подготовка и назначение судебно-баллистической экспертизы. Основные методики судебно-баллистических исследований.

Тема 7. Криминалистическое исследование документов.

Понятие, система и задачи криминалистического исследования документов как отрасли криминалистической техники. Объекты криминалистического исследования документов.

Понятие и классификация документов в криминалистике. Реквизиты документа. Виды поддельных документов. Осмотр документов, его задачи и правила. Фиксация результатов осмотра.

Виды криминалистического исследования документов. Почерковедческое, автороведческое и технико-криминалистическое исследование документов.

Почерковедческое исследование документов. Понятие почерка. Индивидуальность и устойчивость почерка. Естественное и умышленное изменение признаков почерка. Общие и частные признаки почерка. Подготовка и назначение почерковедческой экспертизы. Вопросы, разрешаемые почерковедческой экспертизой.

Автороведческое исследование документов. Понятие письменной речи. Идентифицирующие признаки письменной речи. Подготовка и назначение автороведческой экспертизы. Вопросы, разрешаемые автороведческой экспертизой.

Технико-криминалистическое исследование документов. Объекты данного вида исследования. Защитные средства документов. Материальный подлог. Полная и частичная подделка документов. Подчистка, травление, дописка и другие виды частичной подделки документов, их признаки. Криминалистические средства и методы, применяемые для обнаружения этих признаков.

Способы подделки печатей, штампов и их оттисков. Признаки способов подделки. Технико-криминалистическое исследование печатей, штампов и их оттисков - подготовка, назначение и вопросы, разрешаемые данным видом исследований.

Исследование и восстановление сожженных, разорванных, залитых, зачеркнутых и других нечитаемых текстов.

Способы полиграфической печати, применяемые для подделки документов, их признаки. Технико-криминалистическое исследование полиграфической продукции и вопросы им разрешаемые.

Исследование машинописных документов. Подготовка и назначение экспертизы машинописного документа и документа подготовленного с использованием компьютерных технологий.

Тема 8. Криминалистическая идентификация человека по признакам внешности.

Понятие, цели и задачи идентификации человека по признакам внешности. Признаки внешности человека, их свойства и классификация. Анатомические, функциональные и сопутствующие признаки внешности, особые приметы.

Способы фиксации признаков внешности человека. Фото- и видеосъемка как способ фиксации признаков внешности. Словесное описание признаков внешности. Субъективный портрет и его роль в раскрытии и расследовании преступлений. Словесный портрет: понятие и правила его составления. Рисованные и композиционные портреты. Технические средства и правила, применяемые при составлении композиционных портретов. Посмертные маски. Пластическая реконструкция лица по черепу. Фото-портретная экспертиза и вопросы, разрешаемые ею.

Портретная идентификация и тенденции ее развития.

Тема 9. Криминалистическая регистрация.

Криминалистическая регистрация, ее понятие и задачи. Научные и правовые основы криминалистических учетов.

Объекты, виды и формы криминалистических учетов. Виды объектов учета в экспертно-криминалистических центрах и информационных аппаратах системы МВД России. Использование автоматизированных систем при ведении информационно-справочных учетов.

Оперативно-справочные, оперативно-розыскные и криминалистические учеты. Пофамильные и дактилоскопические картотеки, учеты лиц, пропавших без вести, утраченного похищенного и выявленного огнестрельного оружия; похищенных и изъятых номерных вещей. Криминалистические коллекции в экспертно-криминалистических подразделениях. Картотеки фотоснимков следов рук, изъятых с мест нераскрытых преступлений; коллекции пуль, гильз и патронов, изъятых с мест преступления и другие.

РАЗДЕЛ 3. КРИМИНАЛИСТИЧЕСКАЯ ТАКТИКА

Тема 10. Общие положения криминалистической тактики.

Понятие, сущность и значение криминалистической тактики как раздела криминалистики. Связь криминалистической тактики с другими разделами криминалистики и отраслями научных знаний. Система и содержание криминалистической тактики.

Общие положения тактики отдельных следственных действий. Понятие тактического приема. Требования, предъявляемые к тактическим приемам, критерии их допустимости и эффективности. Классификация тактических приемов. Криминалистическая рекомендация.

Понятие и содержание следственной ситуации. Значение ситуационного подхода при разработке приемов и рекомендаций криминалистической тактики. Виды следственных ситуаций.

Структура тактики отдельного следственного действия. Содержание этапов тактической процедуры следственного действия.

Тактическая операция. Понятие и классификация тактических операций. Соотношение тактической операции и тактического приема.

Тема 11. Тактика следственного осмотра и освидетельствования.

Понятие следственного осмотра, его значение в раскрытии и расследовании преступлений. Цель следственного осмотра. Виды следственного осмотра. Общие тактические положения различных видов следственного осмотра.

Осмотр места происшествия. Методы осмотра. Этапы осмотра места происшествия. Участие специалиста в данном виде осмотра. Технические средства, применяемые при осмотре места происшествия. Криминалистическое моделирование при осмотре места происшествия.

Осмотр трупа. Вопросы, разрешаемые осмотром трупа. Роль специалиста при осмотре. Эксгумация.

Тактические особенности других видов осмотра. Осмотр жилища. Осмотр предметов и документов. Осмотр участков местности и помещений, не являющихся местом происшествия. Осмотр транспортных средств.

Освидетельствование. Тактические приемы и этические основы данного следственного действия.

Порядок и особенности оформления процессуальных документов на заключительном этапе осмотра и освидетельствования.

Тема 12. Тактика допроса и очной ставки.

Понятие и виды допроса.

Общие положения тактики допроса. Стадии допроса. Подготовка к допросу. Технические средства, используемые при допросе. Планирование допроса. Приемы установления психологического контакта для достижения целей допроса.

Процессуальные и тактические особенности допроса подозреваемых и обвиняемых (допрос в условиях конфликтной ситуации). Приемы установления виновной осведомленности допрашиваемого, желающего давать правдивые показания.

Процессуальные и тактические особенности допроса свидетелей и потерпевших (допрос в условиях бесконфликтной ситуации).

Процессуальные и тактические особенности допроса малолетних, несовершеннолетних, глухонемых, слепых и лиц, не владеющих языком, на котором ведется расследование.

Фиксация хода и результатов допроса.

Очная ставка. Цели и задачи проведения очной ставки. Тактические приемы допроса, применяемые при проведении очной ставки. Содержание этапов очной ставки. Особенности фиксации хода и результатов очной ставки.

Тема 13. Тактика обыска и выемки.

Понятие, сущность, виды и задачи обыска. Основания обыска. Этические и психологические аспекты обыска. Технические средства, применяемые при обыске.

Этапы обыска. Подготовительный этап обыска. Изучение и анализ материалов уголовного дела. Принятие решения, определение целей и задач обыска и выемки. Сбор информации о личности обыскиваемого и содержании объекта. Определение времени и подбор участников данного следственного действия. Особенности взаимодействия с работниками органов внутренних дел.

Тактические приемы проведения различных видов обыска на рабочем этапе. Прибытие и проникновение на объект. Обзорная и детальная стадии обыска. Методы обыска.

Оформление процессуальных документов и правила обращения с обнаруженными при обыске и добровольно выданными объектами.

Выемка: понятие, виды, цели, задачи. Уголовно-процессуальные и тактические особенности производства выемки. Порядок фиксации хода и результатов выемки.

Тема 14. Тактика предъявления для опознания.

Понятие и сущность предъявления для опознания. Значение этого следственного действия в раскрытии и расследовании преступлений. Условия, обеспечивающие законность и объективность результатов предъявления для опознания. Виды предъявления для опознания.

Подготовка к предъявлению для опознания. Задачи и особенности предварительного допроса опознающего.

Тактические приемы предъявления для опознания людей. Тактические особенности других видов предъявления для опознания. Предъявление для опознания по фотоизображениям.

Фиксация хода и результатов предъявления для опознания и их оценка.

Тема 15. Тактика следственного эксперимента и проверки показаний на месте

Понятие следственного эксперимента, его цели сущность и значение в раскрытии и расследовании преступлений. Виды следственного эксперимента.

Подготовка к следственному эксперименту. Реконструкция обстановки и материальных объектов как важнейший элемент подготовки.

Общие положения тактики проведения, фиксации хода и результатов следственного эксперимента. Этика данного следственного действия.

Понятие и сущность проверки показаний на месте. Ее значение в раскрытии и расследовании преступлений. Цели проверки и показаний на месте. Тактические приемы проведения, фиксация хода и результатов проверки на месте.

РАЗДЕЛ 4. КРИМИНАЛИСТИЧЕСКАЯ МЕТОДИКА РАССЛЕДОВАНИЯ ОТДЕЛЬНЫХ ВИДОВ ПРЕСТУПЛЕНИЙ

Тема 16. Общие положения методики расследования отдельных видов преступлений.

Понятие, сущность и содержание методики расследования отдельных видов и групп преступлений, её связь с другими разделами криминалистики и отраслями научных знаний. Источники криминалистической методики. Система криминалистической методики как раздела криминалистики.

Структура и содержание частных криминалистических методик.

Понятие, сущность и значение криминалистической характеристики преступлений. Элементы криминалистической характеристики.

Следственная ситуация, версии, планирование в методике расследования отдельных видов преступлений. Криминалистическая рекомендация и ее значение в методике. Типичные следственные действия на различных этапах расследования: общая характеристика.

Методики исследования алиби, выявления и разоблачения инсценировок, разоблачения лжесвидетельства и самооговора. Методика расследования деяний, совершенных лицами с психическими аномалиями.

Тема 17. Методика расследования преступлений против личности.

Криминалистическая характеристика преступлений против личности.

Особенности возбуждения уголовного дела и обстоятельства, подлежащие установлению по делам о преступлениях против личности.

Типовые следственные ситуации и версии, выдвигаемые в начале расследования. Программа действий следователя.

Особенности тактики первоначальных и последующих следственных действий.

Тема 18. Методика расследования преступлений против собственности.

Криминалистическая характеристика преступлений против собственности.

Особенности возбуждения уголовного дела и обстоятельства, подлежащие установлению.

Типичные следственные ситуации и версии начала расследования данного вида преступлений и программа действий следователя. Использование криминалистических учетов.

Особенности тактики первоначальных и последующих следственных действий.

Тема 19. Методика расследования мошенничества.

Криминалистическая характеристика мошенничества.

Особенности возбуждения уголовного дела и обстоятельства, подлежащие установлению по делам о мошенничестве.

Типовые следственные ситуации и версии начала расследования данного вида преступлений и программа действий следователя.

Особенности тактики первоначальных и последующих следственных действий.

Тема 20. Методика расследования взяточничества.

Криминалистическая характеристика взяточничества.

Особенности возбуждения уголовного дела и обстоятельства, подлежащие установлению по делам о взяточничестве.

Типовые следственные ситуации и версии начала расследования данного вида преступлений и программа действий следователя.

Особенности тактики первоначальных и последующих следственных действий.

Содержание заданий Рабочей тетради (выполняется самостоятельно).

№ раздела и темы дисциплины	Наименование лабораторных работ
Раздел 2, тема №5	На имитированном месте происшествия выполните ориентирующую, обзорную, узловую и детальную фотосъемку. Подготовьте фотографии.
Раздел 2, тема №5	Оформите фототаблицы и составьте фрагмент протокола с указанием места, времени, приемов, условий съёмки, наименование аппаратуры и принадлежностей, применяемых при выполнении работы.
Раздел 2, тема №5	Выполните опознавательную фотосъемку человека. Оформите фото таблицу с указанием условий фотосъемки, сведений об аппаратуре и принадлежностях.
Раздел 2, тема №5	Подготовьте копию документа, разместите ее в рабочей тетради и укажите условия копирования и технику.
Раздел 2, тема №6	Осмотрите объект и след пальца руки человека на нем. Составьте описание объекта и слабовидимого следа. Применяя необходимые препараты, выявите и изготовьте копию следа, которую упакуйте и приложите к протоколу осмотра.
Раздел 2, тема №6	Используя бланк дактилоскопической карты (см. с.7 Практикума) и краску сделайте отпечатки всех пальцев руки, а затем назовите тип и вид папиллярного узора. Воспроизведите рисунок узора и разметьте детали (элементы) в узоре.
Раздел 2, тема №6	Схематически нарисуйте дорожку следов ног человека и укажите идентифицирующие элементы в ней. Нарисуйте обнаруженный на песке след обуви и составьте его описание в виде фрагмента протокола осмотра.
Раздел 2, тема №7	Осмотрите стреляные пули и гильзы. Подготовьте рисунки этих объектов и следы выстрела на них. Составьте фрагменты протокола их осмотра.
Раздел 2, тема № 7	Проанализируйте схематическое изображение пистолета и перечислите детали, образующие следы выстрела на пулях, гильзах и преградах.
Раздел 2, тема № 8	Исследуйте рукописный текст на листе бумаги и, используя сведения о признаках письма и почерка, составьте розыскную таблицу для решения задач по установлению лица, подготовившего документ.

Раздел 2, тема № 8	Осмотрите лист бумаги с оттисками печатей и штампов, определите признаки и способы подделки клише. Осмотрите поддельные (с использованием компьютерных технологий) документы, обратив внимание на признаки, характеризующие подделку.
Раздел 2, тема № 9	Подобрать увеличенный портрет человека, выполнить разметку основных идентифицирующих элементов головы, лица и других частей тела, пользуясь криминалистической терминологией описания внешних признаков человека.
Раздел 2, тема № 9	По признакам внешности имитатора составить задание на розыск этого человека.

Практические занятия (семинарские занятия /лабораторные работы) организуются, в том числе в форме практической подготовки, которая предусматривает участие обучающихся в выполнении отдельных элементов работ, связанных с будущей профессиональной деятельностью.

Практическая подготовка предусматривает: проведение семинарских занятий, решение задач (практических заданий), тестов, проведение опросов, деловой игры, - по профилю профессиональной деятельности и направленности образовательной программы.

На проведение семинарских занятий в форме практической подготовки отводится 16 часов. Практическая подготовка направлена на формирование и развитие:

- практических навыков в соответствии с профилем ОП:

Дисциплина «Криминалистика» включена в обязательную часть ООП (Б1.О.24) основной образовательной программы направления подготовки 40.05.01 «Правовое обеспечение национальной безопасности».

Она тесно связана с такими, входящими в профессиональный цикл дисциплинами, как административное право, гражданский и арбитражный процесс, уголовное право, криминалистика, оперативно-розыскная деятельность.

Система и содержание учебной дисциплины «Криминалистика» определяется ее программой. Следует иметь в виду, что эти части составляют органическое единство, что требует определенной системности при изучении учебного материала.

Дисциплина «Криминалистика» участвует в формировании задач профессиональной деятельности выпускников: правоприменительной и правоохранительной.

Текущий контроль успеваемости реализуется в рамках занятий семинарского и лабораторного типа.

В ходе преподавания дисциплины «Криминалистика» предусматривает широкое использование в учебном процессе активных и интерактивных форм проведения занятий (деловых игр, разбор конкретных ситуаций, тематические дискуссии, презентации с использованием мультимедийных технологий и др.). Обучение проводится в виде лекционных семинарских и практических занятий с использованием информационно-коммуникативных технологий, а именно средств мультимедиа, компьютерных техно-

логий и технологий интерактивного обучения в виде презентаций и анализа профессиональных ситуаций, тестирования, моделирования типовых ситуаций.

4. Учебно-методическое обеспечение самостоятельной работы обучающихся

К самостоятельной работе студента относится деятельность, которую он осуществляет без участия преподавателя, но по его заданию, под его руководством и наблюдением.

Самостоятельная работа проводится с целью углубления и расширения теоретических знаний, систематизации и закрепления полученных теоретических знаний и практических умений, формирование умений использовать нормативную, правовую, справочную документацию и специальную литературу, развитие познавательных способностей и активности (творческой инициативы, самостоятельности, ответственности, организованности), формирование самостоятельного мышления, способностей к саморазвитию, самосовершенствованию и самореализации.

К видам самостоятельной работы студента относится аудиторная и внеаудиторная работа. Аудиторная работа выполняется на учебных занятиях по заданию и под руководством преподавателя. Внеаудиторная работа выполняется по заданию и при методическом руководстве преподавателя, но без его непосредственного участия.

Аудиторная самостоятельная работа студента возможна при использовании активных и интерактивных форм занятий. Традиционная пассивная форма предполагает простые ответы студентов на поставленные вопросы и исключает самостоятельную работу, студент просто воспроизводит знания, которые он получил либо от преподавателя в результате пассивного восприятия, либо в результате внеаудиторной самостоятельной работы.

Формы и виды внеаудиторной самостоятельной работы обучающихся:

- чтение основной и дополнительной литературы, изучение информации, полученной в системе Интернет;
- конспектирование источников;
- подготовка сообщений, докладов, рефератов, презентаций, эссе;
- выполнение творческих работ, учебных проектов, учебно-исследовательских работ;
- самостоятельное выполнение практических заданий репродуктивного типа (ответы на вопросы, тесты и т.д.);
- подготовка к промежуточной аттестации, в том числе путём самостоятельного выполнения практических заданий репродуктивного типа.

Изучение понятийного аппарата дисциплины

Вся система индивидуальной самостоятельной работы должна быть подчинена усвоению понятийного аппарата, поскольку одной из важнейших задач подготовки современного грамотного специалиста является овладение и грамотное применение профессиональной терминологии. Лучшему усвоению и пониманию дисциплины помогут различные энциклопедии, словари, справочники и другие материалы, указанные в списке литературы.

Изучение тем самостоятельной подготовки по учебно-тематическому плану

Особое место отводится самостоятельной проработке студентами отдельных разделов и тем по изучаемой дисциплине. Такой подход вырабатывает у студентов инициативу, стремление к увеличению объема знаний, выработке умений и навыков всестороннего овладения способами и приемами профессиональной деятельности.

Изучение вопросов очередной темы требует глубокого усвоения теоретических основ, раскрытия сущности основных категорий системы валютного регулирования, проблемных аспектов темы и анализа фактического материала.

Работа над основной и дополнительной литературой

Изучение рекомендованной литературы следует начинать с учебников и учебных пособий, затем переходить к нормативно-правовым актам, научным монографиям и материалам периодических изданий. Конспектирование – одна из основных форм самостоятельного труда, требующая от студента активно работать с учебной литературой и не ограничиваться конспектом лекций.

Студент должен уметь самостоятельно подбирать необходимую для учебной и научной работы литературу. При этом следует обращаться к предметным каталогам и библиографическим справочникам, которые имеются в библиотеках.

Для аккумуляции информации по изучаемым темам рекомендуется формировать личный архив, а также каталог используемых источников. При этом если уже на первых курсах обучения студент определяет для себя наиболее интересные сферы для изучения, то подобная работа будет весьма продуктивной с точки зрения формирования библиографии для последующего написания дипломного проекта на выпускном курсе.

Самоподготовка к практическим занятиям

При подготовке к практическому занятию необходимо помнить, что данная дисциплина тесно связана с ранее изучаемыми дисциплинами.

На семинарских занятиях студент должен уметь последовательно излагать свои мысли и аргументировано их отстаивать.

Для достижения этой цели необходимо:

- 1) ознакомиться с соответствующей темой программы изучаемой дисциплины;
- 2) осмыслить круг изучаемых вопросов и логику их рассмотрения;
- 3) изучить рекомендованную учебно-методическим комплексом литературу по данной теме;
- 4) тщательно изучить лекционный материал;
- 5) ознакомиться с вопросами очередного семинарского занятия;
- 6) подготовить краткое выступление по каждому из вынесенных на семинарское занятие вопросу.

Изучение вопросов очередной темы требует глубокого усвоения теоретических основ дисциплины, раскрытия сущности основных положений, проблемных аспектов темы и анализа фактического материала.

При презентации материала на семинарском занятии можно воспользоваться следующим алгоритмом изложения темы: определение и характеристика основных категорий, эволюция предмета исследования, оценка его современного состояния, существующие проблемы, перспективы развития. Весьма презентабельным вариантом выступления следует считать его подготовку в среде Power Point, что существенно повышает степень визуализации, а, следовательно, доступности, понятности материала и заинтересованности аудитории к результатам научной работы студента.

Самостоятельная работа студента при подготовке к экзамену.

Контроль выступает формой обратной связи и предусматривает оценку успеваемости студентов и разработку мер по дальнейшему повышению качества подготовки.

Итоговой формой контроля успеваемости студентов по учебной дисциплине «Криминалистика» является экзамен.

Бесспорным фактором успешного завершения изучения дисциплины является кропотливая, систематическая работа студента в течение всего периода изучения дисциплины (семестра). В этом случае подготовка к экзамену будет являться концентрированной систематизацией всех полученных знаний по данной дисциплине.

В начале семестра рекомендуется внимательно изучить перечень вопросов к экзамену по данной дисциплине, а также использовать в процессе обучения программу, другие методические материалы, разработанные кафедрой по данной дисциплине. Это

позволит в процессе изучения тем сформировать более правильное и обобщенное видение студентом существа того или иного вопроса за счет:

- а) уточняющих вопросов преподавателю;
- б) подготовки рефератов по отдельным темам, наиболее заинтересовавшие студента;
- в) самостоятельного уточнения вопросов на смежных дисциплинах;
- г) углубленного изучения вопросов темы по учебным пособиям.

Кроме того, наличие перечня вопросов в период обучения позволит выбрать из предложенных преподавателем учебников наиболее оптимальный для каждого студента, с точки зрения его индивидуального восприятия материала, уровня сложности и стилистики изложения.

После изучения соответствующей тематики рекомендуется проверить наличие и формулировки вопроса по этой теме в перечне вопросов к экзамену, а также попытаться изложить ответ на этот вопрос. Если возникают сложности при раскрытии материала, следует вновь обратиться к лекционному материалу, материалам практических занятий, уточнить терминологический аппарат темы, а также проконсультироваться с преподавателем.

Изучение сайтов по темам дисциплины в сети Интернет

Ресурсы Интернет являются одним из альтернативных источников быстрого поиска требуемой информации. Их использование возможно для получения основных и дополнительных сведений по изучаемым материалам.

Электронный курс дисциплины:

<https://e-learning.unn.ru/course/view.php?id=6605>

Контрольные вопросы и задания для проведения текущего контроля и промежуточной аттестации по итогам освоения дисциплины

<http://www.law.unn.ru/obrazovanie/dokumenty-po-obrazovatelnyim-programmam/>

5. Фонд оценочных средств для промежуточной аттестации по дисциплине

5.1. Описание шкал оценивания результатов обучения по дисциплине

Уровень сформированности компетенций (индикатора достижения компетенций)	Шкала оценивания сформированности компетенций						
	плохо	неудовлетворительно	удовлетворительно	хорошо	очень хорошо	отлично	превосходно
	не зачтено		зачтено				
<u>Знания</u>	Отсутствие знаний теоретического материала. Невозможность оценить полноту знаний вследствие отказа обучающегося от ответа	Уровень знаний ниже минимальных требований. Имели место грубые ошибки.	Минимально допустимый уровень знаний. Допущено много негрубых ошибок.	Уровень знаний в объеме, соответствующем программе подготовки. Допущено несколько негрубых ошибок	Уровень знаний в объеме, соответствующем программе подготовки. Допущено несколько несущественных ошибок	Уровень знаний в объеме, соответствующем программе подготовки, без ошибок.	Уровень знаний в объеме, превышающем программу подготовки.
<u>Умения</u>	Отсутствие минимальных умений. Невозможность оценить наличие	При решении стандартных задач не продемонстрированы основные умения.	Продемонстрированы основные умения. Решены типовые задачи с	Продемонстрированы все основные умения. Решены все основные	Продемонстрированы все основные умения. Решены все основные задачи. Вы-	Продемонстрированы все основные умения, решены все основные	Продемонстрированы все основные умения. Решены все основные

	умений вследствие отказа обучающегося от ответа	ния. Имели место грубые ошибки.	негрубыми ошибками. Выполнены все задания, но не в полном объеме.	задачи с негрубыми ошибками. Выполнены все задания, в полном объеме, но некоторые с недочетами.	полнены все задания, в полном объеме, но некоторые с недочетами.	задачи с отдельными несущественными недочетами, выполнены все задания в полном объеме.	задачи. Выполнены все задания, в полном объеме без недочетов
<u>Навыки</u>	Отсутствие владения материалом. Невозможность оценить наличие навыков вследствие отказа обучающегося от ответа	При решении стандартных задач не продемонстрированы базовые навыки. Имели место грубые ошибки.	Имеется минимальный набор навыков для решения стандартных задач с некоторыми недочетами	Продемонстрированы базовые навыки при решении стандартных задач с некоторыми недочетами	Продемонстрированы базовые навыки при решении стандартных задач без ошибок и недочетов.	Продемонстрированы навыки при решении нестандартных задач без ошибок и недочетов.	Продемонстрирован творческий подход к решению нестандартных задач

Шкала оценки при промежуточной аттестации

Оценка		Уровень подготовки
	превосходно	Все компетенции (части компетенций), на формирование которых направлена дисциплина, сформированы на уровне не ниже «превосходно», продемонстрированы знания, умения, владения по соответствующим компетенциям на уровне, выше предусмотренного программой
зачтено	отлично	Все компетенции (части компетенций), на формирование которых направлена дисциплина, сформированы на уровне не ниже «отлично», при этом хотя бы одна компетенция сформирована на уровне «отлично»
	очень хорошо	Все компетенции (части компетенций), на формирование которых направлена дисциплина, сформированы на уровне не ниже «очень хорошо», при этом хотя бы одна компетенция сформирована на уровне «очень хорошо»
	хорошо	Все компетенции (части компетенций), на формирование которых направлена дисциплина, сформированы на уровне не ниже «хорошо», при этом хотя бы одна компетенция сформирована на уровне «хорошо»
	удовлетворительно	Все компетенции (части компетенций), на формирование которых направлена дисциплина, сформированы на уровне не ниже «удовлетворительно», при этом хотя бы одна компетенция сформирована на уровне «удовлетворительно»
не зачтено	неудовлетворительно	Хотя бы одна компетенция сформирована на уровне «неудовлетворительно», ни одна из компетенций не сформирована на уровне «плохо»
	плохо	Хотя бы одна компетенция сформирована на уровне «плохо»

5.2. Типовые контрольные задания и иные материалы, необходимые для оценки результатов обучения

5.2.1. Контрольные вопросы

Итоговый контроль качества усвоения студентами содержания дисциплины проводится в виде зачета и экзамена, на котором определяется:

- уровень усвоения студентами основного учебного материала по дисциплине;

- уровень понимания студентами изученного материала
- способности студентов использовать полученные знания для решения конкретных задач.

Экзамен проводится в устной или письменной форме (ИЛИ включает устную и письменную часть). Устная часть зачета заключается в ответе студентом на теоретические вопросы курса (с предварительной подготовкой). Собеседование проводится в форме вопросов, на которые студент должен дать развернутый ответ.

Отлично – высокий уровень подготовки, которой существенно выше среднего, возможно, с очень незначительными погрешностями, необходимые практические навыки работы с освоенным материалом сформированы, все предусмотренные рабочей программой дисциплины учебные задания выполнены, качество их выполнения оценено числом баллов, близким к максимальному

Хорошо – в целом хорошая подготовка с рядом заметных ошибок, некоторые практические навыки работы с освоенным материалом сформированы недостаточно, все предусмотренные рабочей программой дисциплины учебные задания выполнены.

Удовлетворительно – подготовка, удовлетворяющая минимальным требованиям. Теоретическое содержание дисциплины освоено частично, некоторые

практические навыки работы не сформированы, многие предусмотренные рабочей программой дисциплины учебные задания не выполнены, либо качество выполнения некоторых из них низкое.

Неудовлетворительно – содержание дисциплины не освоено. Необходимые практические навыки работы не сформированы, все предусмотренные рабочей программой дисциплины учебные задания выполнены с грубыми ошибками либо не выполнены, необходима дополнительная подготовка для успешного прохождения испытания.

1. Понятие, функции и задачи криминалистики.	ОПК-4
2. Объект и предмет криминалистики	ОПК-4
3. Криминалистика: история развития.	ОПК-4
4. Криминалистика в системе научных знаний.	ОПК-4
5. Система криминалистики. Соотношение и общая характеристика её отдельных частей (разделов).	ОПК-4
6. Общая и частные теории криминалистики: понятие, значение, соотношение и виды частных теорий.	ОПК-4
7. Моделирование в криминалистике и практике расследования преступлений.	ОПК-4
8. Криминалистическая идентификация: понятие, сущность, задачи.	ОПК-4
9. Стадии (этапы) идентификации. Установление групповой принадлежности как этап и цель идентификации.	ОПК-4
10. Объекты, виды и формы идентификации в выявлении, раскрытии и расследовании преступлений	ОПК-4
11. Криминалистическая диагностика: понятие, сущность, задачи.	ОПК-4
12. Криминалистическая версия. Классификация, методы построения и проверки версий.	ОПК-4
13. Криминалистическая теория планирования и организации расследования. Принципы и задачи планирования.	ОПК-4
14. Криминалистическая техника: понятие, предмет, структура, задачи.	ПК-6
15. Отрасли криминалистической техники: понятие и общая харак-	ПК-6

теристика.	
16. Криминалистическая фотография и видеозапись: понятие, структура, объекты и значение.	ПК-6
17. Методы запечатлевающей фотографии.	ПК-6
18. Виды фотосъёмки на месте происшествия.	ПК-6
19. Сигналетическая фотография.	ПК-6
20. Фотосъёмка: требования к оформлению и доказательственное значение её результатов.	ПК-6
21. Исследовательская фотография: понятие, задачи, значение.	ПК-6
22. Видеозапись при производстве следственных действий: задачи, особенности применения, значение.	ПК-6
23. Криминалистическое исследование следов как отрасль криминалистической техники: понятие, предмет, система.	ПК-6
24. Следы: понятие, механизм следообразования, классификация следов.	ПК-6
25. Классификация трасологических следов.	ПК-6
26. Дактилоскопия: понятие, задачи, система, значение.	ПК-6
27. Строение, свойства папиллярных узоров.	ПК-6
28. Виды следов рук. Средства и способы обнаружения, фиксации и изъятия следов рук.	ПК-6
29. Виды следов ног. Способы обнаружения, фиксации и изъятия следов ног.	ПК-6
30. Следы транспорта и механизм их образования. Обнаружение и фиксация следов транспорта	ПК-6
31. Следы орудий взлома и инструментов. Классификация и способы фиксации следов взлома.	ПК-6
32. Микрочастицы и другие материальные следы. Их значение при расследовании преступлений.	ПК-6
33. Криминалистическое исследование оружия как отрасль криминалистической техники: понятие, объекты, значение в практике расследования преступлений.	ПК-6
34. Криминалистическая баллистика: понятие, объекты, значение в практике расследования преступлений.	ПК-6
35. Понятие огнестрельного оружия. Информация о преступлении и его участниках, запечатлеваемая в следах применения огнестрельного оружия.	ПК-6
36. Обнаружение и фиксация следов применения огнестрельного оружия.	ПК-6
37. Холодное оружие как объект криминалистического исследования: понятие, классификация.	ПК-6
38. Криминалистическое исследование документов как отрасль криминалистической техники: понятие, задачи, значение.	ПК-6
39. Документ как объект криминалистического исследования: понятие, виды документов.	ПК-6
40. Виды криминалистического исследования документов: общая характеристика.	ПК-6
41. Правила следственного осмотра документов. Средства криминалистической техники, применяемые в ходе осмотра.	ПК-6
42. Почерковедческое исследование документов: понятие, задачи, значение. Основы идентификации исполнителей рукописных	ПК-6

текстов.	
43. Автороведческое исследование документов: понятие, задачи, значение. Основы идентификации авторов текстов.	ПК-6
44. Техничко-криминалистическое исследование документов: понятие, задачи, значение. Объекты исследования.	ПК-6
45. Основные признаки и способы подделки документов. Методы их выявления.	ПК-6
46. Признаки подделки печатей, штампов и их оттисков. Техничко-криминалистическая экспертиза печатей и штампов.	ПК-6
47. Криминалистическая идентификация человека по признакам внешности как отрасль криминалистической техники: понятие, задачи и значение в борьбе с преступностью.	ПК-6
48. Классификация признаков внешности человека и их роль в идентификации. Свойства внешности человека.	ПК-6
49. Способы фиксации признаков внешности человека в процессе выявления, раскрытия и расследования преступлений.	ПК-6
50. Субъективные портреты и их значение в расследовании преступлений.	ПК-6
51. Словесный портрет: понятие, правила составления.	ПК-6
52. Композиционный портрет: понятие, назначение, особенности составления.	ПК-6
53. Криминалистическая регистрация: понятие и роль в выявлении, раскрытии и расследовании преступлений.	ПК-6
54. Система и способы криминалистической регистрации	ПК-6
55. Автоматизированные информационно-поисковые системы: понятие и виды.	ПК-6
56. Виды учётов в информационных центрах МВД РФ.	ПК-6
57. Виды учётов в экспертно-криминалистических подразделениях МВД РФ.	ПК-6
58. Формы использования специальных познаний в ходе выявления, раскрытия и расследования преступлений.	ПК-6
59. Криминалистическая экспертиза: понятие, виды, значение. Объект и предмет экспертизы.	ПК-6
60. Система экспертных учреждений в РФ.	ПК-6
61. Понятие, структура и задачи криминалистической тактики как раздела криминалистики, её связь с другими разделами, юридическими и неюридическими науками.	ПК-13
62. Тактические приёмы: понятие, свойства и классификация. Критерии допустимости и эффективности тактического приёма.	ПК-13
63. Следственная ситуация: понятие, содержание, виды и значение.	ПК-13
64. Структура, содержание и общая характеристика тактики производства следственного действия.	ПК-13
65. Тактика осмотра места происшествия.	ПК-13
66. Средства криминалистической техники, применяемые при осмотре места происшествия.	ПК-13
67. Тактика осмотра предметов и документов.	ПК-13
68. Тактика первоначального наружного осмотра трупа. Вопросы, разрешаемые следователем. Роль специалиста при осмотре.	ПК-13

69. Тактика освидетельствования.	ПК-13
70. Тактика обыска на открытой местности	ПК-13
71. Тактика обыска в помещении.	ПК-13
72. Тактика личного обыска.	ПК-13
73. Тактика выемки	ПК-13
74. Тактические приемы допроса в бесконфликтной ситуации	ПК-13
75. Тактические приемы допроса в конфликтной ситуации	ПК-13
76. Тактические приемы допроса малолетних и несовершеннолетних свидетелей и потерпевших.	ПК-13
77. Тактика допроса глухонемых, слепых и лиц, не владеющих языком, на котором ведётся расследование.	ПК-13
78. Тактика очной ставки.	ПК-13
79. Тактика предъявления для опознания живых лиц.	ПК-13
80. Тактика предъявления для опознания живых трупов.	ПК-13
81. Тактика предъявления для опознания предметов.	ПК-13
82. Понятие и виды следственного эксперимента	ПК-13
83. Тактика следственного эксперимента.	ПК-13
84. Тактика проверки показаний на месте.	ПК-13
85. Взаимодействие следователя и оперативных работников в раскрытии преступлений.	ПК-13
86. Тактические операции: понятие, виды, значение.	ПК-13
87. Основания и тактика задержания лиц, подозреваемых в совершении преступления.	ПК-13
88. Противодействие расследованию: понятие и формы его преодоления.	ПК-13
89. Криминалистическая методика расследования отдельных видов преступлений как раздел криминалистики: понятие, система, задачи, значение.	ПК-13
90. Частные методики расследования преступлений. Структура и виды частных методик.	ПК-13
91. Криминалистическая характеристика преступлений: понятие, структура, значение. Ее отличие от уголовно-правовой характеристики.	ПК-13
92. Методика расследование преступлений по «горячим следам»: общая характеристика.	ПК-13
93. Методика расследования преступлений прошлых лет	ПК-13
94. Методика расследования убийств.	ПК-13
95. Методика расследования изнасилований.	ПК-13
96. Методика расследования краж.	ПК-13
97. Методика расследования мошенничества.	ПК-13
98. Методика расследования грабежей и разбоев.	ПК-13
99. Методика расследования вымогательства	ПК-13
100. Методика расследования фальшивомонетничества.	ПК-13

5.2.2. Контрольные вопросы для зачета

1. Понятие, функции и задачи криминалистики.	ОПК-4
2. Объект и предмет криминалистики	ОПК-4
3. Криминалистика: история развития.	ОПК-4
4. Криминалистика в системе научных знаний.	ОПК-4

5. Система криминалистики. Соотношение и общая характеристика её отдельных частей (разделов).	ОПК-4
6. Общая и частные теории криминалистики: понятие, значение, соотношение и виды частных теорий.	ОПК-4
7. Моделирование в криминалистике и практике расследования преступлений.	ОПК-4
8. Криминалистическая идентификация: понятие, сущность, задачи.	ОПК-4
9. Стадии (этапы) идентификации. Установление групповой принадлежности как этап и цель идентификации.	ОПК-4
10. Объекты, виды и формы идентификации в выявлении, раскрытии и расследовании преступлений	ОПК-4
11. Криминалистическая диагностика: понятие, сущность, задачи.	ОПК-4
12. . Криминалистическая версия. Классификация, методы построения и проверки версий.	ОПК-4
13. Криминалистическая теория планирования и организации расследования. Принципы и задачи планирования.	ПК-6
14. Криминалистическая техника: понятие, предмет, структура, задачи.	ПК-6
15. Отрасли криминалистической техники: понятие и общая характеристика.	ПК-6
16. Криминалистическая фотография и видеозапись: понятие, структура, объекты и значение.	ПК-6
17. Методы запечатлевающей фотографии.	ПК-6
18. Виды фотосъёмки на месте происшествия.	ПК-6
19. Сигналетическая фотография.	ПК-6
20. Фотосъёмка: требования к оформлению и доказательственное значение её результатов.	ПК-6
21. Исследовательская фотография: понятие, задачи, значение.	ПК-6
22. Видеозапись при производстве следственных действий: задачи, особенности применения, значение.	ПК-6
23. Криминалистическое исследование следов как отрасль криминалистической техники: понятие, предмет, система.	ПК-6
24. Следы: понятие, механизм слеодообразования, классификация следов.	ПК-6
25. Трасология: понятие, система, задачи, значение. Классификация трасологических следов.	ПК-6
26. Дактилоскопия: понятие, задачи, система, значение.	ПК-6
27. Строение, свойства папиллярных узоров.	ПК-6
28. Виды следов рук. Средства и способы обнаружения, фиксации и изъятия следов рук.	ПК-6
29. Виды следов ног. Способы обнаружения, фиксации и изъятия следов ног.	ПК-6
30. Следы транспорта и механизм их образования. Обнаружение и фиксация следов транспорта	ПК-6
31. Следы орудий взлома и инструментов. Классификация и способы фиксации следов взлома.	ПК-6
32. Микрочастицы и другие материальные следы. Их значение при расследовании преступлений.	ПК-6
33. Криминалистическое исследование оружия как отрасль крими-	ПК-6

налистической техники: понятие, объекты, значение в практике расследования преступлений.	
34. Криминалистическая баллистика: понятие, объекты, значение в практике расследования преступлений.	ПК-6
35. Понятие огнестрельного оружия. Информация о преступлении и его участниках, запечатлеваемая в следах применения огнестрельного оружия.	ПК-6
36. Обнаружение и фиксация следов применения огнестрельного оружия.	ПК-6
37. Холодное оружие как объект криминалистического исследования: понятие, классификация.	ПК-6
38. Криминалистическое исследование документов как отрасль криминалистической техники: понятие, задачи, значение.	ПК-6
39. Документ как объект криминалистического исследования: понятие, виды документов.	ПК-6
40. Виды криминалистического исследования документов: общая характеристика.	ПК-6
41. Правила следственного осмотра документов. Средства криминалистической техники, применяемые в ходе осмотра.	ПК-6
42. Почерковедческое исследование документов: понятие, задачи, значение. Основы идентификации исполнителей рукописных текстов.	ПК-6
43. Общие и частные признаки почерка	ПК-6
44. Автороведческое исследование документов: понятие, задачи, значение. Основы идентификации авторов текстов.	ПК-6
45. Техничко-криминалистическое исследование документов: понятие, задачи, значение. Объекты исследования.	ПК-6
46. Основные признаки и способы подделки документов. Методы их выявления.	ПК-6
47. Признаки подделки печатей, штампов и их оттисков. Техничко-криминалистическая экспертиза печатей и штампов.	ПК-6
48. Криминалистическая идентификация человека по признакам внешности как отрасль криминалистической техники: понятие, задачи и значение в борьбе с преступностью.	ПК-6
49. Классификация признаков внешности человека и их роль в идентификации. Свойства внешности человека.	ПК-6
50. Способы фиксации признаков внешности человека в процессе выявления, раскрытия и расследования преступлений.	ПК-6
51. Субъективные портреты и их значение в расследовании преступлений. Словесный портрет: понятие, правила составления.	ПК-6
52. Композиционный портрет: понятие, назначение, особенности составления.	ПК-6
53. Криминалистическая регистрация: понятие и роль в выявлении, раскрытии и расследовании преступлений.	ПК-13
54. Система и способы криминалистической регистрации	ПК-13
55. Автоматизированные информационно-поисковые системы: понятие и виды.	ПК-13
56. Виды учётов в информационных центрах МВД РФ.	ПК-13
57. Виды учётов в экспертно-криминалистических подразделениях МВД РФ.	ПК-13

58. Формы использования специальных познаний в ходе выявления, раскрытия и расследования преступлений.	ПК-13
59. Криминалистическая экспертиза: понятие, виды, значение. Объект и предмет экспертизы.	ПК-13
60. Система экспертных учреждений в РФ.	ПК-13

5.2.3. Методические рекомендации по написанию контрольных работ

В соответствии с учебным планом студенты при изучении дисциплины «Криминалистика» студенты заочной формы обучения выполняют контрольную работу. Целью написания контрольных работ является усвоение теоретических положений изучаемой учебной дисциплины, выработка умений и навыков применять полученные знания для разрешения конкретных ситуаций, а также контроль (и самоконтроль) эффективности обучения.

Содержание контрольной работы предполагает раскрытие одного из теоретических вопросов курса. Номер варианта контрольной работы должен соответствовать последней цифре номера зачетной книжки студента.

Общий объем контрольной работы не должен превышать 10-12 страниц рукописного текста. Вариант выполняется самостоятельно, строго в соответствии с графиком представления контрольных работ.

В случае отказа в зачете представленной контрольной работы, вариант должен быть переработан в соответствии с теми критическими замечаниями, которые даны проверяющим преподавателем и представлен на кафедру в срок, определенный дополнительно.

Для выполнения данного вида учебного задания предлагаются следующие варианты контрольной работы.

Темы контрольных работ (примерные):

5. Предмет криминалистики. Ее система и связь с другими науками.
6. Методы познания, применяемые в криминалистике при собирании, исследовании и оценке судебных доказательств.
7. Задачи криминалистики в обеспечении деятельности ОВД по раскрытию, расследованию и предупреждению преступлений на современном этапе.
8. Соблюдение принципа законности и обеспечения прав граждан при использовании криминалистических средств и методов.
9. Понятие и научные основы криминалистической идентификации.
10. Объекты криминалистической идентификации. Их свойства и признаки.
11. Понятие и система криминалистической техники как раздела науки криминалистики.
12. Субъекты применения технико-криминалистических средств и методов.
13. Формы применения технико-криминалистических средств и методов.
14. Применение специальных знаний по криминалистической технике в раскрытии, расследовании и предотвращении преступлений.
15. Классификация средств криминалистической техники.
16. Способы фиксации материальных следов преступлений.
17. Понятие криминалистической фотографии и ее значение в следственной и судебной практике. Система криминалистической фотографии.
18. Правовые основания и цели применения фотографических средств и методов в деятельности органов внутренних дел.
19. Понятие опознавательной фотографии. Правила получения опознавательных снимков живых лиц и трупов
20. Понятие измерительной фотографии. Правила и цели ее применения при фиксации судебных доказательств.

21. Понятие и методы контрастирующей фотографии. Цели ее применения при собирании и исследовании судебных доказательств.
22. Съёмочные приемы, используемые при фиксации судебных доказательств фотографическими средствами и методами.
23. Правила опознавательной фотосъемки живых лиц и трупов.
24. Правила фотографирования предметов и следов на месте их обнаружения.
25. Особенности применения операторских приемов при криминалистической видеозаписи. Использование в видеозаписи приемов запечатлевающей съемки.
26. Процессуальное оформление применения фотосъемки и видеозаписи.
27. Понятие трасологии и виды материальных следов.
28. Понятие, механизм образования и классификация следов-отображений.
29. Свойства папиллярных узоров и их криминалистическое значение.
30. Классификация папиллярных узоров и ее криминалистическое значение.
31. Виды следов рук и способы их обнаружения.
32. Признаки, указывающие какой рукой и какими пальцами оставлены следы. Криминалистическое значение решения этого вопроса.
33. Правила направления материалов на дактилоскопическую экспертизу.
34. Виды следов орудий взлома и инструментов. Механизм их образования.
35. Правила направления материалов на экспертизу следов орудий взлома и инструментов.
36. Вопросы, разрешаемые при следственном осмотре и исследовании замков.
37. Виды следов ног и способы их фиксации.
38. Правила направления материалов на экспертизу следов ног.
39. Виды следов транспортных средств и способы их фиксации.
40. Виды следов зубов и способы их фиксации. Правила направления материалов на экспертизу зубов.
41. Криминалистическое значение микроследов для раскрытия преступлений и розыска преступников. Способы их обнаружения и фиксации.
42. Понятие и система судебной баллистики.
43. Основные вопросы, разрешаемые при осмотре и криминалистическом исследовании боеприпасов.
44. Основные вопросы, разрешаемые при осмотре и криминалистическом исследовании огнестрельного оружия.
45. Механизм образования следов огнестрельного оружия на гильзах.
46. Основные вопросы, разрешаемые при осмотре и криминалистическом исследовании стреляных гильз.
47. Механизм образования следов огнестрельного оружия на пулях.
48. Основные вопросы, разрешаемые при осмотре и криминалистическом исследовании стреляных пуль.
49. Механизм образования огнестрельных повреждений. Их классификация и криминалистическое значение.
50. Механизм образования дополнительных следов выстрела. Их классификация и криминалистическое значение.
51. Способы определения места, откуда производился выстрел, по следам выстрела.
52. Правила представления материалов на судебно-баллистическую экспертизу с целью отождествления огнестрельного оружия по следам на пулях и гильзах.
53. Понятие и классификация холодного оружия.
54. Основные вопросы, разрешаемые при осмотре и криминалистическом исследовании холодного оружия.

55. Понятие внешних признаков человека, их классификация и криминалистическое значение.
56. Правила описания внешности человека по системе словесного портрета.
57. Последовательность описания частей тела человека по методу словесного портрета.
58. Понятие особых и бросающихся примет.
59. Источники информации о внешних признаках человека и методы ее фиксации.
60. Правила представления материалов для производства судебно-портретной экспертизы.
61. Вопросы, разрешаемые при производстве судебно-портретной экспертизы.
62. Методика исследования изображений на фотокарточках с целью идентификации по ним личности.
63. Понятие и виды субъективных портретов, их значение в раскрытии преступлений и розыске преступников.
64. Методика собирания информации о внешних признаках неизвестных лиц, скрывшихся с мест происшествий.
65. Техника изготовления субъективных портретов.
66. Понятие и классификация документов.
67. Понятие и система криминалистического исследования документов как раздела криминалистической техники.
68. Формирование почерка и научные основы отождествления личности по рукописи.
69. Понятие и система признаков письма.
70. Понятие признаков письменной речи. Их система и криминалистическое значение.
71. Понятие общих признаков почерка. Их система и криминалистическое значение.
72. Понятие частных признаков почерка. Их система и криминалистическое значение.
73. Подготовка материалов для направления на судебно-почерковедческую экспертизу рукописных текстов.
74. Подготовка материалов для направления на судебно-почерковедческую экспертизу подписей.
75. Общие признаки пишущей машины, отобразившиеся в тексте, и их классификация.
76. Вопросы, разрешаемые при осмотре и криминалистическом исследовании машинописных текстов.
77. Правила представления материалов на экспертизу при исследовании машинописных текстов.
78. Понятие и виды подделки документов.
79. Способы и признаки подделки бланков.
80. Способы и признаки подделки оттисков печатей и штампов.
81. Способы и признаки технической подделки подписей.
82. Признаки дописки и исправлений в документах. Криминалистические средства и приемы их выявления.
83. Признаки удаления текста путем подчистки. Криминалистические средства и приемы их выявления.
84. Признаки удаления текста путем травления. Криминалистические средства и приемы их выявления.

85. Признаки замены фотокарточки и наклейки участка в документе.
86. Криминалистические средства и приемы выявления трудночитаемых текстов в документах.
87. Правила представления материалов на судебно-техническую экспертизу документов.
88. Понятие криминалистических учетов. Объекты криминалистических учетов.
89. Способы фиксации информации об объектах учетов.
90. Формы учетов.
91. Система учетов ОВД.
92. Предмет и задачи криминалистической тактики.
93. Тактико-криминалистические приемы и рекомендации.
94. Тактический риск и тактическое решение. Тактические и оперативно-тактические операции и комбинации.
95. Понятие, сущность, виды и значение версий в расследовании преступлений.
96. Порядок построения и проверки версий.
97. Понятие, принципы планирования расследования. Виды и формы планов.
98. Понятие розыска и средства его осуществления.
99. Виды и формы розыскной работы следователя.
100. Розыск скрывшихся обвиняемых.
101. Тактические приемы при розыске обвиняемого.
102. Розыск иных объектов.
103. Понятие и задачи взаимодействия.
104. Принципы взаимодействия
105. Этапы и формы взаимодействия.
106. Психологические аспекты взаимодействия.
107. Понятие и виды следственного осмотра.
108. Подготовка к осмотру места происшествия.
109. Фиксация хода и результатов осмотра места происшествия.
110. Тактика осмотра трупа на месте его обнаружения.
111. Тактика осмотра предметов и документов.
112. Поиск, обнаружение, изъятие и криминалистическое исследование микрообъектов на месте происшествия.
113. Понятие негативных обстоятельств. Их значение в раскрытии и расследовании преступлений.
114. Понятие и сущность освидетельствования. Тактика его проведения.
115. Тактические приемы допроса в условиях конфликтной ситуации.
116. Тактические приемы допроса в условиях бесконфликтной ситуации.
117. Тактические приемы фиксации хода и результатов допроса.
118. Понятие очной ставки. Тактика ее проведения.
119. Подготовка к следственному эксперименту.
120. Тактические приемы следственного эксперимента.
121. Понятие, сущность и виды предъявления для опознания.
122. Подготовка к предъявлению для опознания.
123. Тактика предъявления для опознания людей.
124. Подготовка к обыску.
125. Тактические приемы обыска помещений.
126. Подготовка к проверке показаний на месте.
127. Тактика проверки показаний на месте.
128. Тактика задержания.

129. Использование специальных знаний в раскрытии и расследовании преступлений.
130. Тактика получения образцов для сравнительного исследования.
131. Понятие и виды криминалистической экспертизы.
132. Система экспертных учреждений России.
133. Подготовка и назначение судебных экспертиз.
134. Оценка следователем заключения эксперта.
135. Понятие и сущность контроля и записи переговоров.
136. Цели контроля и записи переговоров.
137. Подготовка к контролю и записи переговоров.
138. Порядок контроля и записи переговоров.
139. Фиксация хода и результатов контроля и записи переговоров.
140. Оценка и использование результатов контроля и записи переговоров.
141. Понятие и предмет методики расследования отдельных видов и групп преступлений. Ее связь с другими разделами науки криминалистики.
142. Источники криминалистической методики.
143. Структура криминалистической методики (общих положений и частных методик).
144. Понятие и содержание обстоятельств, подлежащих установлению.
145. Понятие, сущность и значение криминалистической характеристики преступлений. Элементы криминалистической характеристики преступлений.
146. Понятие и содержание следственной ситуации. Значение ситуационного подхода при разработке приемов и рекомендаций криминалистической методики.
147. Периодизация расследования (этапы расследования преступлений).
148. Криминалистическая характеристика преступлений против жизни и здоровья.
149. Особенности возбуждения уголовного дела и обстоятельства, подлежащие установлению по делам о преступлениях против жизни и здоровья.
150. Типичные ситуации первоначального этапа расследования и программа действий следователя по делам о преступлениях против жизни и здоровья.
151. Особенности тактики первоначальных следственных действий по делам о преступлениях против жизни и здоровья.
152. Использование помощи специалистов при осмотре места происшествия, освидетельствовании, в подготовке материалов и назначении судебных экспертиз по делам о преступлениях против жизни и здоровья.
153. Экспертизы по делам о преступлениях против жизни и здоровья и разрешаемые ими вопросы.
154. Криминалистическая характеристика разбоев и грабежей.
155. Особенности возбуждения уголовного дела и обстоятельства, подлежащие установлению по делам о разбоях и грабежах.
156. Типичные ситуации первоначального этапа расследования разбоев и грабежей. Программа действий следователя.
157. Особенности тактики первоначальных следственных действий по делам о разбоях и грабежах.
158. Криминалистическая характеристика краж.
159. Особенности возбуждения уголовного дела и обстоятельства, подлежащие установлению по делам о кражах.
160. Типичные ситуации и действия следователя на первоначальном этапе расследования краж.
161. Особенности тактики первоначальных и последующих следственных действий по делам о кражах.

162. Судебные экспертизы по делам о кражах.
163. Криминалистическая характеристика незаконного предпринимательства.
164. Особенности возбуждения уголовного дела и обстоятельства, подлежащие установлению по делам о незаконном предпринимательстве.
165. Типичные ситуации и действия следователя на первоначальном этапе расследования незаконного предпринимательства.
166. Особенности тактики следственных действий по делам о незаконном предпринимательстве.
167. Криминалистическая характеристика хулиганства.
168. Обстоятельства, подлежащие установлению по делам о хулиганстве. Особенности возбуждения уголовного дела.
169. Типичные ситуации первоначального этапа расследования и программа действий следователя по делам о хулиганстве.
170. Особенности тактики первоначальных и последующих следственных действий по делам о хулиганстве.
171. Криминалистическая характеристика незаконного приобретения, передачи, сбыта, хранения, перевозки или ношения оружия, его основных частей, боеприпасов, взрывчатых веществ и взрывных устройств.
172. Криминалистическая характеристика преступлений, связанных незаконным оборотом наркотических средств, психотропных веществ или их аналогов.
173. Особенности возбуждения уголовного дела по делам о незаконном обороте наркотических средств, психотропных веществ и их аналогов.
174. Обстоятельства, подлежащие установлению по делам о преступлениях, связанных незаконным оборотом наркотических средств, психотропных веществ или их аналогов.
175. Типичные ситуации и программа действий следователя на первоначальном этапе расследования уголовных дел об обороте различных видов наркотических средств, психотропных веществ или их аналогов.
176. Экспертизы по делам о незаконном обороте наркотических средств, психотропных веществ или их аналогов и разрешаемые ими вопросы.
177. Криминалистическая характеристика поджогов и нарушения правил пожарной безопасности.
178. Особенности возбуждения уголовного дела и обстоятельства, подлежащие установлению по делам о поджогах и нарушении правил пожарной безопасности.
179. Виды преступлений против общественной нравственности. Их криминалистическая характеристика.
180. Особенности возбуждения уголовного дела и обстоятельства, подлежащие установлению по делам о преступлениях против общественной нравственности.
181. Судебные экспертизы, назначаемые по делам о преступлениях против общественной нравственности, и вопросы, разрешаемые при их производстве.
182. Криминалистическая характеристика вовлечения несовершеннолетних в совершение преступлений и антиобщественных действий, и обстоятельства, подлежащие установлению.
183. Значение расследования нераскрытых преступлений прошлых лет. Факторы, определяющие особенности работы следователя по делам данной категории

5.2.4. Типовые тестовые задания для оценки сформированности компетенции

Примерные тестовые задания по криминалистике (ОПК-4)

1. С чем связано возникновение криминалистики:

- с отменой крепостного права

- с появлением народолюбцев
- с усилением монархии в России
- с появлением профессиональной преступности

2. Что в переводе с латинского означает «криминалистика»:

- социальное зло
- доверчивая глупость
- борющиеся с преступностью
- преступление, преступный

3. В каком из законов впервые были сформулированы правила осмотра документов о праве наследования:

- Библия
- Судебник киликийской Армении
- Основы уголовного судопроизводства
- Римский закон 12 таблиц

4. Назовите автора изданного во Франкфурте в 1838-41 гг. «Руководства по судебному расследованию»:

- Ганс Гросс
- Альфонс Бертильон
- Чезаре Ломброзо
- Людвиг фон Ягеманн

5. Назовите автора метода антропометрического отождествления и регистрации преступников:

- Буринский
- Лебедев
- Гершель
- Бертильон

6. Назовите пионера метода дактилоскопии:

- Громов
- Потапов
- Оттоленги
- Гершель

7. Криминалистика это:

- наука об искусстве «не стать жертвой преступления»
- наука о правилах разоблачения преступников
- наука о механизме преступления
- наука о закономерностях взаимодействия преступной деятельности и деятельности по расследованию

8. Какие закономерности составляют предмет криминалистики:

- перехода количественных изменений в качественные
- сохранения энергии
- механизма изъятия вещества
- процесса отражения преступной деятельности

9. Что означает принцип историзма в криминалистике:

- преемственность научных традиций
- значимость использования исторических подходов
- важность роли личности в истории криминалистики
- рассмотрение изучаемых явлений в динамике и в связи с другими явлениями

10. Что не является разделом системы криминалистики:

- криминалистическая методика
- криминалистическая тактика
- криминалистическая техника
- криминалистическая идентификация

11. Что не является частной криминалистической теорией:

- криминалистическая регистрация
- криминалистическая идентификация
- учение о способе совершения преступления
- криминалистическая виктимология

12. Что не является криминалистической категорией:

- криминалистическая характеристика преступления
- тактическая комбинация
- следственная ситуация
- обвинительное заключение

13. Что не является элементом технологии построения криминалистической классификации:

- систематизация признаков объекта
- описание свойств объекта
- разделение объектов на группы
- сравнение объектов из различных групп

14. Что не относится к типу криминалистической классификации:

- классификация лиц
- классификация вещей
- классификация свойств и признаков
- классификация поведения допрашиваемого лица

15. Методы каких наук не используются в криминалистике:

- социологии и криминологии
- физики и химии
- статистики
- рентгенографии

16. Какие требования не предъявляются к методам используемым в криминалистике:

- безопасность и экономичность
- надежность и эффективность
- научность
- целесообразность и оптимальность

17. Что нельзя установить с использованием положений криминалистической идентификации:

- по следам рук и ног -лицо
- по следам транспортного средства, конкретный автомобиль
- по следам на пуле и гильзе, оружие из которого стреляли
- по подписи в ведомости, лицо которое присвоило деньги

18. Что не является элементом теории криминалистической идентификации:

- положения философии о тождестве объектов
- учение об идентификационных признаках
- положения логики и теории информации
- учение о приемах анализа информации

19. Какой из указанных факторов не обуславливает различие двух объектов:

- сложная структура исследуемого объекта
- естественная природа развития объекта
- различия вызванные действиями по сокрытию преступления
- различия как результат ошибки исследователя

20. Что не относится к видам идентификации:

- идентификация по материально фиксированным отображениям
- идентификация по признакам общего происхождения
- идентификация по мысленному образу
- идентификация по описаниям закономерностей

21. Что не относится к формам идентификации:

- предъявление для опознания
- идентификационная экспертиза
- проверка и установление личности по документам
- предварительный допрос опознающего лица

22. Идентификационный признак это:

- основное понятие в теории идентификации
- свойство объекта выделяющее его из группы однородных
- поисковый признак в системе криминалистических учетов
- отличительная особенность позволяющая идентифицировать объект

23.Что не позволяет использовать признак как идентификационный:

- существенность признака и его специфичность
- выраженность и воспроизводимость признака
- относительная устойчивость признака
- понимание существа признака исследователем

24. По каким основаниям не классифицируются идентификационные признаки:

- общие и частные
- качественные и количественные
- необходимые и случайные
- внешне значимые и внутренне однородные

25. Идентифицируемыми объектами не могут быть:

- люди, животные, транспортные средства
- единичные предметы и совокупности предметов
- помещения и участки местности

- объемы жидкостей и их качественные характеристики

26. Не являются идентифицирующими объектами:

- материально фиксированные отображения
- части целого и описания объектов
- мысленные образы
- образцы для сравнительного исследования

27. Какие бывают типы образцов для сравнительного исследования:

- открытые и закрытые
- начальные и окончательные
- одиночные и групповые
- экспериментальные и свободные

Примерные тестовые задания по криминалистике (ПК-6)

28. Криминалистическая техника это отрасль:

- уголовного права
- уголовного процесса
- оперативно-розыскной деятельности
- криминалистики

29. Отраслью криминалистической техники не является:

- криминалистическая фотография
- криминалистическое исследование документов
- учение о признаках внешности человека
- криминалистическая диагностика

30. Условиями правомерности применения технико-криминалистических средств являются:

- соответствие нормам нравственности и научная состоятельность
- безопасность применения и эффективность использования
- возможность выявления условий способствующих совершению преступлений
- наличие правовых оснований и применение уполномоченными субъектами

31. Собираение следов преступлений включает в себя:

- выявление и сокрытие следов
- фиксация и рекламирование следов
- изъятие и присвоение следов
- выявление, фиксация и изъятие следов

32. Средствами обнаружения следов преступления не являются:

- средства освещения и оптические приборы
- поисковые приборы различного типа
- химические вещества-реагенты
- специалисты

33. Средствами фиксации следов преступлений не являются:

- фотографические средства
- материалы для изготовления слепков и копий
- средства измерения

- техническое устройство для выявления следов с использованием паров йода

34. Что не относится к общим правилам работы со следами и объектами на месте происшествия:

- ознакомление с показаниями очевидцев, выяснение места и способа совершения преступления
- предварительное исследование обстановки и составление плана
- без крайней необходимости не допускать порчи предметов обстановки
- объекты с обнаруженными следами сложить на видном месте

35. Где нельзя применять дактилоскопические порошки всех видов:

- при обнаружении следов на стекле
- при обнаружении следов на дереве или картоне
- при обнаружении следов на пластмассе и металле
- при обнаружении следов на влажных и жирных поверхностях

36. Где не рекомендуется применять магнитные дактилоскопические порошки:

- на бумаге и картоне
- на стекле и пластмассе
- на деревянных окрашенных поверхностях
- на металлических неокрашенных поверхностях

37. Где могут быть обнаружены следы рук на месте происшествия:

- на балконе или в подвале
- на полу или на потолке
- на линолеуме или на стекле
- в месте проникновения или поиска, на пути движения

38. Следы орудий взлома нецелесообразно искать:

- в местах крепления решеток и замков
- в месте преодоления преград
- на внутренних поверхностях запирающих устройств
- на ручке двери

39. Следами биологического происхождения не являются:

- кровь и сперма
- слюна и волосы
- запах и пот
- фрагменты одежды потерпевшего

40. Криминалистическая фотография не бывает:

- оперативно-розыскная
- судебно-следственная
- экспертная
- профессиональная или любительская

41. Виды масштаба при измерительной фотосъемке:

- штангенциркуль
- логарифмическая линейка
- коробка из под спичек
- масштабная линейка

42. Решение задачи запечатления общего вида места происшествия решается путем производства:

- репродукционной съемки
- узловой съемки
- детальной съемки
- обзорной съемки

43. Соотнесение места происшествия и прилегающей местности производится в процессе:

- обзорной съемки
- опознавательной съемки
- узловой съемки
- ориентирующей съемки

44. Фиксирование крупным планом отдельных участков места происшествия, с имеющимися на них объектами и различными следами осуществляется в процессе:

- детальной съемки
- опознавательной съемки
- обзорной съемки
- узловой съемки

45. Запечатление отдельных следов и мелких предметов в ходе осмотра или обыска производится путем производства:

- ориентирующей съемки
- обзорной съемки
- узловой съемки
- детальной съемки

46. Ориентирующая фотосъемка производится методом:

- квадратной панорамы
- угловой панорамы
- обзорной панорамы
- линейной панорамы

47. Панорамная фотосъемка по виду может быть:

- сплошная и фрагментарная
- репродукционная и запечатляющая
- обзорная и линейная
- горизонтальная и вертикальная

48. Для получения фотоизображения мелких объектов в натуральную величину без использования микроскопа применяется:

- сигналетическая фотосъемка
- репродукционная фотосъемка
- микрофотосъемка
- макрофотосъемка

49. Для увеличения масштаба негативного изображения снимаемого объекта используют:

- микроскоп
- сменный объектив
- бленду
- удлинительные кольца

50. В судебно-исследовательской фотографии не используется:

- микрофотосъемка
- контрастирующая и цветоделительная фотосъемка
- фотосъемка в невидимой зоне спектра
- аэрофотосъемка

51. Трасология - это:

- раздел общей теории криминалистики
- раздел криминалистической тактики
- раздел криминалистической методики
- раздел криминалистической техники

52. След в трасологическом понимании - это:

- идеальные отображения явлений в сознании людей
- реальные события исследуемые криминалистом
- то, что доказывает вину или невиновность субъекта
- материальные отображения признаков внешнего строения контактно взаимодействовавших объектов

53. По своему содержанию следы классифицируются на:

- следы-механизмы
- следы-обстоятельства
- следы-тождества
- следы-отображения

54. К группе следов, которые не изучаются в рамках трасологии относятся:

- следы-предметы
- следы-отображения
- следы-вещества
- следы-процессы

55. Основанием деления отображений на следы человека, следы животных, следы транспортных средств является:

- механизм образования
- степень восприятия
- место расположения изменений
- источник происхождения

56. Основанием деления следов на объемные и поверхностные является:

- место расположения изменений
- особенность пространственного взаимодействия и механического воздействия объектов друг на друга
- степень восприятия следов
- механизм образования, сила воздействия и твердость объектов

57. Статические и динамические следы классифицируются:

- по источнику происхождения
- по механизму образования
- по степени восприятия
- по особенностям пространственного взаимодействия и механического воздействия объектов друг на друга

58. Локальные и периферические следы выделяют:

- по степени восприятия
- по механизму образования
- по источнику происхождения
- в зависимости от места расположения изменений

59. К следам человека не относятся:

- следы рук и следы ног
- следы зубов и иных частей тела
- следы крови и следы одежды
- следы веществ неорганического происхождения

60. К типам папиллярных узоров не относятся:

- дуговые
- петлевые
- завитковые
- смешанные

61. В зависимости от характера воздействия орудия взлома выделяют:

- следы объемные и поверхностные
- следы динамические и статические
- следы механические и термические
- следы давления, скольжения, резанья

62. При осмотре и фиксации следов человека в протоколе осмотра не указывается:

- наименование предмета, на котором обнаружены следы
- вид и характеристика следов
- способ фиксации и изъятия следов
- качественный состав вещества следа

63. При описании следов орудий взлома и инструментов в протоколе осмотра не указывается:

- наименование предмета и материал из которого он сделан
- вид следа, расположение следов и форма следа
- проводилось ли фотографирование
- отличительные признаки, форма и размер орудий взлома и инструментов

Примерные тестовые задания по криминалистике (ПК-13)

64. В протоколе осмотра мест дорожно-транспортных происшествий не указывается:

- поверхность, на которой обнаружены следы и ее состояние
- вид следов, место расположения и количество дорожек следов
- рельефный рисунок протектора
- марка и модель автомобиля

65. В процессе осмотра пломб не следует рассматривать в качестве признаков вскрытия:

- нарушение текста и наличие дополнительных вдавленных следов
- расширение входных и выходных отверстий, их воронкообразная форма, наличие соскобов и царапин по краям отверстий
- перемещение пломбы по проволоке
- нетипичный цвет пломбы и ее размер

66. Судебная баллистика - это раздел:

- криминалистической тактики
- криминалистической методики
- криминалистической техники
- криминалистического оружиеведения

67. К числу обязательных конструктивных признаков огнестрельного оружия не относятся:

- ствол с камерой воспламенения и сгорания
- запирающее устройство
- стреляющее устройство
- мушка и целик

68. Калибр нарезного огнестрельного оружия определяется по:

- длине ствола оружия
- по толщине ствола оружия
- по величине цевья
- по расстоянию между двумя противоположными полями нарезов

69. Калибр гладкоствольных ружей определяется:

- диаметром переднего среза ствола
- длиной казенной части
- размером затвора
- количеством пуль, равных по диаметру каналу ствола, которые можно изготовить из одного фунта свинца

70. К числу огнестрельного оружия, не исследуемого судебной баллистикой относятся:

- гражданское оружие
- служебное оружие
- боевое оружие
- макеты оружия

71. В зависимости от устройства канала ствола оружие бывает:

- одноствольное
- двуствольное
- комбинированное
- нарезное

72. К числу основных факторов выстрела относятся:

- остатки оружейного масла на поверхности преграды
- не сгоревшие частицы пороха, внедрившиеся в преграду

- остатки капсюля патрона
- повреждение, оставленное пулей или дробью на преграде

73. К числу дополнительных факторов выстрела относятся:

- следы от упора стрелка о преграду
- стреляные гильзы
- не использованные патроны
- следы отдачи оружия и возвращение его к мишени(штацмарка)

74. В процессе заряжания на пуле не остаются следы от:

- губок магазина
- нижней поверхности затвора
- зацепа выбрасывателя
- патронного упора

75. При выстреле на гильзе остаются следы от:

- курка
- шептала
- спусковой тяги
- бойка

76. При извлечении стрелянной гильзы на ней остаются следы от:

- переднего среза затвора
- губок магазина
- нижней поверхности затвора
- отражателя

77. При описании пули в протоколе осмотра не указывают:

- форму пули и ее устройство
- размеры пули и ее цвет
- способ крепления пули в гильзе
- место откуда выстреляна пуля

78. При описании гильзы в протоколе осмотра не указывают:

- место обнаружения, форма и цвет металла
- размеры и наличие маркировочных обозначений
- следы от деталей оружия
- наименование предприятия-изготовителя

79. К числу общих конструктивных признаков холодного оружия не относится:

- деталь, предназначенная для нанесения опасных для жизни повреждений
- приспособление для удержания устройства в руке без опасности самоповреждения
- механическая прочность конструкции
- приспособление стабилизирующее оружие в процессе движения его к цели

80. По виду холодное оружие бывает:

- секущее
- толкающее
- разрывающее
- колющее

81. По виду холодное оружие не бывает:

- ударно-раздробляющее
- колюще-режущее
- рубяще-режущее
- направленно-дробящее

82. Криминалистически значимыми признаками взрывчатых веществ не являются:

- предназначенность для совершения взрыва
- пригодность к взрыву и поражению объектов в конкретных условиях
- способность к химическому взрыву
- длительность взрыва в конкретных условиях

83. К видам взрывчатых веществ не относятся:

- пиротехнические составы
- бризантные вещества
- иницирующие вещества
- алкалоидно-азидные вещества

84. Под документом в криминалистике понимают:

- любой объект содержащий значимую информацию
- протоколы акты и иные источники доказательств
- вещественные доказательства в виде целых или разорванных листов бумаги с видимым или невидимым текстом
- материальный объект содержащий сведения выраженные знаками алфавита, рисунками или кодами информационных систем

85. К документам не относятся:

- рисунки и чертежи
- письменные акты
- фото- и видео материалы
- пишущие приборы и принадлежности для письма

86. К общим признакам письменной речи не относится:

- степень развития грамматического навыка
- степень развития лексического навыка
- степень развития стилистического навыка
- степень выработанности письма

87. К частным признакам письменной речи не относится:

- авторская лексика
- навыки акцентирования
- устойчиво повторяющиеся ошибки
- направление и форма линий письма

88. К группе общих признаков почерка не относится:

- пространственная ориентация и размещение движений
- степень и характер сформированности письменно двигательного навыка
- структура движений по их траектории
- степень и характер использования символов, сокращений и исправлений

89. Частным признаком почерка не является:

- сложность движений при выполнении письменных знаков
- протяженность движений по вертикали и горизонтали
- вид соединений движений
- степень связанности почерка

90. К числу этапов розыска предполагаемого исполнителя рукописного текста не относится:

- составление розыскной таблицы
- проверка почерка подозреваемых лиц
- осмотр документов на предмет обнаружения следов пальцев рук
- консультации с экспертом-криминалистом

91. К числу неправильных вопросов эксперту можно отнести:

- написаны ли тексты исследуемых документов одним лицом
- не выполнен ли текст документа в необычных условиях
- одним или несколькими лицами выполнены записи в данном документе
- каков точный возраст исполнителя документа

92. К числу особенностей печатающего устройства (пишущей машинки или матричного принтера) не относятся:

- шаг главного механизма и величина интервала между строками
- особенности механизма печатающего устройства
- особенности шрифта
- размер клавиш печатающего устройства

93. Какой из указанных признаков не свидетельствует о подложности печати или штампа:

- наличие клея по краям оттиска
- расплывчатость штрихов оттиска и слабая их окраска
- не симметричное размещение текста, не соблюдение радиальности
- потертости, загрязнения и надрывы документа

94. К способам частичной подделки документов относится:

- переписывание документа
- приведение документа в нечитаемое состояние
- сканирование документа
- травление документа

95. К способам частичной подделки документов не относится:

- подчистка документа
- дописка документа
- замена фотокарточки в документе
- замена обложки на документах

96. Признаком подделки бланков документов полиграфическим способом является:

- тонкий слой красителя
- ломкость бумаги и обесцвечивание штрихов текста
- проколы бумаги и следы карандашной подготовки
- недостаточная четкость мелких штрихов и деталей текста

97. К признакам использования преступниками форм высокой печати на металле, линолеуме или резине не относится:

- искажение размеров и рисунков шрифта по сравнению с подлинным бланком
- следы от заусенцев, остающихся на форме
- неравномерность толщины штрихов
- стандартность шрифта

98. Габитология это:

- учение о психотипе человека
- учение о готовности к риску
- учение о профессиональных качествах
- учение о признаках внешности человека

99. К признакам внешнего облика человека не относятся:

- анатомические
- функциональные
- особые приметы
- генетические

100. Какая фотосъемка применяется для фиксации признаков внешности лица:

- обзорная
- детальная
- репродукционная
- сигналетическая

101. Фоноскопия - это отрасль криминалистической техники изучающая вопросы обнаружения, фиксации и использования в практике расследования:

- следов пальцев рук
- следов орудий взлома
- запаховых следов
- признаков и особенностей голоса человека

102. Одорология -это отрасль криминалистической техники изучающая вопросы обнаружения, фиксации и использования:

- аудиозаписей
- видеозаписей
- микрообъектов
- запаховых следов

103. Укажите в каких основных формах может осуществляться деятельность по расследованию:

- основная, второстепенная, дополнительная
- главная, вспомогательная, обеспечивающая
- процессуальная и не процессуальная
- оперативно-розыскная, дознавательская, следственная

104. Что не относится к функциям расследования в уголовном судопроизводстве:

- рассмотрение заявлений и исследование обстоятельств дела
- обвинение в совершенном преступлении и ограждение от необоснованного обвинения

- обеспечение возмещения материального ущерба и розыск обвиняемого
- ориентирование общественности на задержание преступника

105. Какова с поисково-познавательной точки зрения правильная последовательность движения от неполного и неточного знания к выяснению всех обстоятельств исследуемого события:

- выявление, расследование и раскрытие
- обнаружение, раскрытие и расследование
- раскрытие, расследование и доказывание
- расследование, раскрытие и доказывание

106. Предметом деятельности по расследованию является:

- доказывание вины обвиняемому
- доказывание невинности подозреваемого
- возмещение причиненного материального ущерба
- распознавание и фиксация закономерностей механизма расследуемого события

107. Продуктом (результатом) деятельности по расследованию является:

- привлечение лица к уголовной ответственности
- задержание лица совершившего преступление
- обнаружение похищенного имущества, тела убитого, орудий преступления
- установление истинных обстоятельств расследуемого события

108. Базовая методика расследования состоит из:

- четырех элементов
- пяти элементов
- шести элементов
- семи элементов

109. К элементам базовой методики расследования не относится:

- криминалистический анализ информации
- выдвижение и разработка версий
- планирование расследования
- назначение специальных исследований

110. Этап анализа и выдвижения версий связывает правило:

- чем глубже анализ, тем больше ясности
- чем больше версий, тем поверхностней анализ
- чем меньше версий, тем меньше информации
- чем меньше информации, тем больше версий

111. Проверка версий проводится до того момента пока:

- не останется версий
- не появится надежная версия
- не будут найдены все доказательства
- одна версия не подтвердится, а остальные не отпадут

112. К элементам планирования расследования не относится:

- определение перечня мероприятий (средств доказывания)
- определение последовательности проведения мероприятий
- определение исполнителей и сроков проведения мероприятий

- анализ полученных результатов

113. Криминалистическая характеристика преступной деятельности - это:

- механизм преступной деятельности
- содержание преступления зафиксированное в уголовном деле
- время, место и способ совершения преступления
- криминалистическая модель механизма преступной деятельности

114. Криминалистическая характеристика может даваться:

- по времени и месту совершения преступления
- по количеству субъектов втянутых в преступление
- по размеру ущерба, причиненного преступлением
- по содержанию элементов механизма преступления и фазам его развития

115. К числу критериев анализа информации не относится:

- относимость и допустимость информации
- достоверность информации
- достаточность информации
- сложность информации

116. Уровни анализа информации бывают:

- простые и сложные
- количественные и качественные
- временные и элементные
- информационные и логические

Примерные тестовые задания по криминалистике (ПК-13)

117. Криминалистическая тактика - это:

- частная криминалистическая теория
- отрасль экспертологии
- вид процессуального мероприятия
- раздел криминалистики

118. Ключевым понятием криминалистической тактики является:

- ситуация противодействия
- тактическое решение
- тактический риск
- следственная ситуация

119. К числу объективных факторов, влияющих на развитие следственной ситуации, не относится:

- объем информации, имеющейся у следователя
- интенсивность процессов исчезновения доказательств
- наличие у следователя необходимых сил и средств
- психологическое состояние субъекта расследования

120. К числу субъективных факторов, влияющих на развитие следственной ситуации, не относится:

- конфликтное течение расследования
- ошибочные действия следователя

- утечка информации из сферы расследования
- существующая в данный момент уголовно-правовая оценка расследуемого события

121. Тактический прием - это:

- наиболее сложный прием добывания доказательств
- наиболее рискованный прием добывания доказательств
- наиболее законный прием добывания доказательств
- наиболее рациональный и эффективный прием добывания доказательств

122. Следственный осмотр не преследует цель:

- выяснить обстоятельства расследуемого события
- обнаружить, зафиксировать и изъять следы преступления
- получить исходные данные для организации розыска
- взаимодействовать с работниками оперативного аппарата

123. Следственный осмотр преследует цель:

- использовать научно-технические средства
- соблюдать правила работы со следами
- определить руководителя осмотра
- получить исходную информацию для выдвижения версий

124. По последовательности проведения осмотр бывает:

- основной и дополнительный
- законный и незаконный
- эффективный и неэффективный
- первоначальный и повторный

125. По объему осмотр бывает:

- полный и фрагментарный
- одноуровневый и многоуровневый
- первоначальный и повторный
- основной и дополнительный

126. До выезда на место происшествия необходимо:

- удалить с места всех посторонних
- принять меры к оказанию помощи потерпевшим
- ознакомиться с общей обстановкой
- обеспечить охрану места происшествия

127. Перед началом осмотра на месте происшествия необходимо:

- обеспечить присутствие очевидцев
- пригласить специалистов
- проверить готовность технических средств
- опросить свидетелей и очевидцев

128. Тактическими приемами осмотра места происшествия не являются:

- концентрический и эксцентрический осмотр
- фронтальный осмотр
- осмотр по узлам
- осмотр по местам вероятного сокрытия следов

129. На завершающем этапе осмотра не делается:

- фиксация хода и результатов осмотра
- составление протокола и необходимых приложений
- упаковывание вещественных доказательств
- фотографирование обстановки на месте происшествия

130. Видами следственного осмотра не являются:

- наружный осмотр трупа
- освидетельствование
- осмотр транспортных средств
- осмотр орудий преступления

131. К числу ошибок при проведении осмотра не относятся:

- осмотр без предварительного опроса очевидцев
- осмотр без мысленного воссоздания обстановки происшествия
- неполный состав участников осмотра
- преждевременное прибытие к месту происшествия

132. Одной из форм использования специальных познаний в процессе расследования является:

- проведение первоначального осмотра места происшествия
- выдвижение версий по результатам специальных исследований
- использование специальных средств в ходе документирования
- консультации со специалистами

133. К формам использования специальных познаний в процессе расследования не относится:

- назначение и проведение предварительных исследований
- назначение и проведение различных экспертиз
- участие специалиста в проведении следственных действий
- составление схемы расположения на месте происшествия вещественных доказательств

134. В истории судебной экспертизы не существовало такого экспертного учреждения как:

- мануфактурный совет
- физикат
- экспедиция заготовления государственных бумаг
- медико-экспертный совет

135. Закон о создании в России кабинетов научно-судебной экспертизы был принят в:

- 1909 году
- 1910 году
- 1911 году
- 1912 году

136. В зависимости от отраслей научного знания экспертизы следов не бывают:

- судебно-медицинские
- физико-химические

- криминалистические
- криминологические

137. По последовательности проведения экспертизы бывают:

- замедленные и ускоренные
- начальные и заключительные
- одновременные и разновременные
- первичные и повторные

138. В зависимости от объема исследований экспертизы бывают:

- всеобъемлющие и локальные
- сложнообъемные и упрощенные
- многообъемные и однотипные
- основные и дополнительные

139. В зависимости от количества экспертов и их принадлежности к определенной отрасли знания экспертизы бывают:

- личные и групповые
- встречные и стыковые
- групповые и многоотраслевые
- единоличные, комиссионные и комплексные

140. Выводы эксперта не бывают:

- вероятные
- категоричные
- условно-вероятностные
- лаконичные

141. Критериями оценки заключения эксперта не являются:

- компетентность эксперта
- полнота заключения
- научная обоснованность заключения
- понятные формулировки выводов

142. К числу ошибок следователя при назначении экспертизы не относится:

- неправильная формулировка вопросов эксперту
- представление материалов без пояснительных записок
- вмешательство следователя в дела эксперта
- выход эксперта за пределы своей компетенции

143. К числу ошибок эксперта при проведении экспертизы не относится:

- технически неграмотное, неквалифицированное исследование
- формулирование экспертом выводов юридического характера
- отсутствие у эксперта допуска на проведение данной экспертизы
- несвоевременное назначение экспертизы

144. Обыск - это:

- непосредственное изучение следователем заподозренного
- знакомство с жилым или нежилым помещением обвиняемого
- осмотр рабочего кабинета задержанного
- принудительное обследование лиц, помещений или транспорта

- 145. В ходе обыска не является основной задачей:**
- обнаружение и изъятие предметов и документов
 - обнаружение разыскиваемого или данных о нем
 - обнаружение имущества и наложение на него ареста
 - установление причастности лица к совершению преступления
- 146. По видам обыск бывает:**
- неотложный и отсроченный
 - субъектный и материальный
 - с техническими средствами или без технических средств
 - первоначальный и повторный
- 147. По видам обыск не бывает:**
- санкционированный прокурором и не санкционированный
 - одиночный и групповой
 - личный, в помещении, на местности
 - с использованием специалиста и без использования
- 148. Обыск без санкции суда может проводиться:**
- в случае недоверия следователя к подозреваемому
 - в случае если судьи нет на месте
 - в выходные дни
 - для предотвращения готовящегося преступления
- 149. К числу ошибок при производстве обыска можно отнести следующие:**
- адекватное реагирование на поведение обыскиваемых лиц
 - проведение личного обыска находящихся в помещении
 - тщательное обследование с использованием технических средств
 - быстрое нахождение искомых предметов и документов
- 150. К числу ошибок при производстве обыска не относятся:**
- обыск без достаточного числа понятых
 - обыск без определенной последовательности
 - указание в протоколе физических, химических и потребительских качеств обнаруженных объектов
 - реагирование на телефонные звонки в ходе обыска
- 151. Розыск - это:**
- отдельное следственное действие
 - этап проведения осмотра или обыска
 - процесс задержания преступника
 - элемент работы следователя по задержанию преступника
- 152. К конечными объектами розыска не являются:**
- живые лица и трупы
 - предметы посягательства и орудия преступления
 - официальные документы и черновые записи
 - источники розыскной информации
- 153. Объектами розыска являются:**

- родственники подозреваемого или обвиняемого
- документы, характеризующие разыскиваемое лицо
- помещения, в котором содержали заложника
- ценности, нажитые преступным путем

154. К мероприятиям по розыску неизвестных преступников относится:

- допросы родственников и знакомых разыскиваемого лица
- проверка моргов и бюро по трудоустройству
- объявление местного или федерального розыска
- проверка учета по способу совершения преступления

155. К мероприятиям по розыску неизвестных преступников не относится:

- преследование по «горячим» следам
- прочесывание местности и проверка медицинских учреждений
- составление словесного портрета
- предъявление неопознанных трупов родственникам и знакомым разыскиваемого лица

156. С поисково-познавательной точки зрения задержание это:

- составление протокола по УПК РФ
- сковывание наручниками задерживаемого или применения к нему иных средств задержания
- доставление подозреваемого в орган внутренних дел
- физический захват, ограничение личной свободы и оформление протокола

157. К числу принципов задержания относится:

- воспрепятствование продолжению преступной деятельности
- лишение возможности скрыться от следствия
- предупреждение противодействия расследованию
- адекватное отношение к задерживаемому

158. К числу принципов задержания не относятся:

- соблюдение закона при задержании
- обеспечение безопасности участников задержания и посторонних
- оптимальная затрата сил и средств при задержании
- установление личности задержанного

159. К числу ошибок при задержании относится:

- распределение ролей в группе задержания
- предварительный инструктаж группы задержания
- применение собаки для отвлечения внимания
- поверхностное изучение личности задерживаемого

160. К числу ошибок при задержании не относится:

- выбор общественного места для задержания
- использование незнакомых участников задержания
- использование при задержании в общественном месте слезоточивого газа или светошумовых средств
- использование кратчайшего маршрута для доставления задержанных

161. Допрос - это:

- процесс получения образцов голоса перед экспертизой
- процесс снятия противоречий в показаниях лиц
- процесс изучения личности подозреваемого (обвиняемого)
- процесс получения от допрашиваемых сведений о преступлении

162. Основными задачами допроса не являются:

- уточнение доказательств и их перепроверка
- получение новых данных о расследуемом событии
- формирование объективной позиции допрашиваемого
- определение круга обстоятельств подлежащих установлению

163. Подготовка к допросу включает в себя:

- выдвижение предположений о мотивах действий лица
- перепроверка имеющихся доказательств
- фиксирование установочных данных допрашиваемого
- определение обстоятельств подлежащих выяснению

164. Подготовка к допросу не включает в себя:

- изучение материалов дела и личности допрашиваемого
- проведение консультаций со специалистами
- выбор места, времени и подготовку доказательств
- восполнение пробелов свободного рассказа допрашиваемого

165. Рабочий этап допроса не включает в себя:

- предварительную стадию
- стадию свободного рассказа
- стадию постановки вопросов
- стадию уточнения противоречий

166. Наиболее существенным требованием, предъявляемым к постановке вопросов, является:

- формулировка вопроса с использованием специальных терминов
- стимулирование эмоциональной сферы допрашиваемого
- вопрос с намеком на существо желаемого ответа
- точная и ясная формулировка вопросов допрашиваемому

167. Наиболее существенным требованием, не предъявляемым к постановке вопросов, является:

- недопустимость подсказки и намеков на желаемый ответ
- направленность вопросов на стимулирование процессов памяти
- исключение возможности двусмысленных ответов
- постановка вопросов в хронологической последовательности

168. К тактическим приемам допроса в бесконфликтной ситуации относится:

- разъяснение сущности чистосердечного признания
- скрупулезная детализация показаний
- допущение легенды допрашиваемого и пресечение лжи
- возбуждение в сознании допрашиваемого ассоциативных связей по смежности, сходности и по контрасту

169. К тактическим приемам допроса в бесконфликтной ситуации не относится:

- допрос на месте происшествия
- переформулирование вопросов в понятных терминах
- предложение допрашиваемому различных точек отсчета времени
- форсированный темп допроса

170. К тактическим приемам допроса в конфликтной ситуации относится:

- использование фрагментов видеозаписи допроса других лиц
- переформулирование вопросов в понятных терминах
- свободный рассказ допрашиваемого
- допущение легенды допрашиваемого лица

171. К тактическим приемам допроса в конфликтной ситуации не относится:

- создание преувеличенного представления о степени информированности следователя
- использование положительных качеств допрашиваемого лица
- пресечение отвлеченных и не конкретных ответов допрашиваемого (информационный и коммуникативный вакуум)
- напоминание допрашиваемому различных событий для возбуждения ассоциативных связей

172. Типичной ошибкой при подготовке и проведении допроса является:

- подготовка доказательств для демонстрации
- привлечение специалиста для участия в проведении допроса
- допрос потерпевшего по месту жительства
- формулирование вопросов на основании оперативно-розыскной информации

173. К числу ошибок при подготовке и проведении допроса не относится:

- отсутствие письменного или тезисного плана
- не применение технических средств в ходе допроса
- допрос без учета типа темперамента допрашиваемого
- немедленный допрос подозреваемого после задержания

174. Предъявление для опознания - это:

- разновидность допроса
- оперативное мероприятие, позволяющее установить преступника
- первый этап следственного эксперимента
- отдельное следственное действие

175. В основе предъявления для опознания лежит такая форма идентификации, как :

- идентификация по материально фиксированным отображениям
- идентификация по признакам общего происхождения
- идентификация по описаниям признаков
- идентификация по мысленному образу

176. К числу видов предъявления для опознания относится:

- опознание автомашины, водитель которой не остановился на сигнал инспектора ГИБДД
- опознание животного, которое предполагают забрать домой из питомника
- опознание трупа лицами, не знакомыми с потерпевшим
- опознание живых лиц по фотографии

177. К видам предъявления для опознания не относится:

- опознание предметов и вещей
- опознание помещений и участков местности
- опознание живых лиц по голосу
- опознание живых лиц или трупов по геномным признакам

178. Наиболее существенным процессуально-тактическим условием предъявления для опознания является следующее:

- размещение участников предъявления для опознания в одном помещении перед его началом
- использование в качестве уточняющих признаков внешности показаний лица, не участвующего в опознании
- предъявление для опознания двух человек
- недопущение наводящих вопросов опознающему лицу

179. К числу ошибок при предъявлении для опознания относится:

- предварительный допрос опознающего лица
- предложение опознаваемому занять любое место в группе
- требование к опознающему указать признаки, по которым он опознал нападавшего
- предъявление для опознания трупа в группе однородных объектов

180. В переводе с латинского «эксперимент» - это:

- умение увидеть и понять
- способность понять и почувствовать
- навык распознать, разобраться и определить
- проба, опыт, испытание

181. Какую разновидность эксперимента использовал царь Соломон по отношению к подозреваемому в преступлении:

- привязать возле змеиной норы
- посадить в яму с хищником
- оставить одного в пустыне
- выбросить в море на значительном удалении от берега

182. Какую проверку устраивали лицу подозреваемому в совершении преступления в древней Руси:

- он должен был не умереть в лесу без пищи
- он должен был не погибнуть под копытами табуна лошадей
- зимой он должен был пронырнуть из одной проруби в другую, а летом выдерживать без воды семь дней
- он должен был достать предмет из кипящего котла и сразу забинтованная после этого рука не должна была загноиться

183. Что включал в себя эксперимент в отношении кандидата в жрецы, который в древнем Египте назывался «огонь, вода и медные трубы»:

- способность терпеть прикосновение раскаленного железа, выдерживать спиной струи кипятка и спокойно переносить громкие звуки
- способность пускать огонь изо рта, держать руки в кипятке и голыми руками до блеска начистить медную трубу

- способность спасти человека из огня, умение залечить рану без медикаментов, после опускания руки в кипяток, а также умение выдержать испытание славой
- способность пройти через огненную пещеру, проплыть водный тоннель и не поддаться женскому обольщению

184. Эксперимент как метод познания в деятельности по расследованию не применяется в следующих формах:

- в форме самостоятельного следственного действия
- в форме частного приема при проведении отдельного следственного действия
- в форме составной части метода экспертного исследования
- в форме проверки показаний на месте

185. Основной целью следственного эксперимента является:

- склонение обвиняемого к даче правдивых показаний
- установление противоречий между показаниями и материальными следами
- проверка показаний на месте
- установление причин и условий способствовавших или затруднявших действия преступников

186. К целям следственного эксперимента не относится:

- проверка и иллюстрация имеющихся в деле доказательств
- проверка содержательной стороны следственных версий
- получение новых доказательств
- получение дополнительных образцов для исследования

187. Частной задачей следственного эксперимента не является:

- проверка соответствия показаний реальным обстоятельствам
- установление перспективности работы по одной из версий
- получение доказательств подтверждающих алиби
- получение показаний лица чьи действия проверяются

188. К видам следственного эксперимента не относятся:

- следственный эксперимент по проверке способности восприятия лицом каких-либо фактов или явлений
- следственный эксперимент по проверке способности лица совершить какие-то действия в данных условиях
- следственный эксперимент по проверке возможности существования каких-либо явлений, фактов
- следственный эксперимент по проверке соотносимости документальных свидетельств, вещественных доказательств и показаний различных лиц

189. К основным тактическим требованиям (условиям) следственного эксперимента относятся:

- получение показаний лица чьи действия проверяются
- рекогносцировка на месте следственного эксперимента
- предложение совершения демонстрационных действий, осмотр и фиксация вновь обнаруженных доказательств
- поэтапное и многократное совершение опытных действий

190. К основным тактическим требованиям (условиям) следственного эксперимента не относятся:

- обязательное участие достаточного числа понятых
- возможность участия в эксперименте подозреваемого, обвиняемого, потерпевшего
- создание условий максимально приближенных к реальным
- дополнительный допрос лица проявляющего инициативу в проведении следственного эксперимента

191. К числу ошибок при проведении следственного эксперимента можно отнести:

- выезд к месту эксперимента со специалистом, не имеющим соответствующего допуска
- эксперимент без мысленного воссоздания обстановки, неполный, фрагментарный эксперимент
- неполный состав участников следственно-оперативной группы
- проведение эксперимента в условиях, разнящихся с условиями расследуемого события

192. К числу ошибок при проведении следственного эксперимента не относятся:

- неправильное восприятие фактов и явлений участниками эксперимента
- неправильное определение количественного и качественного числа участников эксперимента и неправильное совершение опытных действий
- нарушение моральных и этических норм в ходе следственного эксперимента

5.2.5. Примерные/ типовые задачи/ задания

Типовые задачи по криминалистике (ОПК-4)

1. При осмотре места происшествия по делу об убийстве гр-на Н. следователь обнаружил стреляную гильзу от нарезного огнестрельного оружия. На гильзе имеется след пальца.

Где и по каким видам учетов необходимо проверить стреляную гильзу? Можно ли и каким образом нужно использовать эту гильзу для установления личности стрелявшего?

2. На месте убийства задержан неизвестный. При личном обыске у него изъят пистолет ПМ. Документов, удостоверяющих личность, не обнаружено.

Назовите учеты, по которым должна быть произведена проверка личности и оружия? Укажите цель этой проверки.

3. Гр-н А. был задержан на месте преступления при попытке совершить квартирную кражу в г. Воронеже. В ходе следствия потребовалось установить, не привлекался ли ранее гр-н А. к уголовной ответственности за аналогичные или другие преступления во время проживания ранее в г. Липецке.

Как может быть разрешен этот вопрос? Какой документ и куда должен направить для этого следователь?

4. В помещении магазина, из которого совершена кража нескольких золотых часов, следователь обнаружил на картонной коробке, в которой хранились ценности, четкий след папиллярного узора.

Можно ли в данной ситуации использовать криминалистические учеты? Если да, то какие? В какие учреждения ОВД следует направить материалы для проверки по учетам?

5. При осмотре места происшествия по делу о краже из квартиры гр-на Н. на входной двери были обнаружены объемные следы взлома, на дверце шифоньера выявлены два четких следа пальцев, оставленных не владельцем квартиры. На полу кухни обнаружен рецепт на получение лекарства, содержащего наркотические вещества, выписанный на имя гр-на Б.

Укажите учеты, по которым следует осуществить проверку с целью установления личности преступника, и где они ведутся?

По подозрению в совершении грабежа был задержан гражданин, назвавшийся Порохов Иваном Андреевичем, 1975 г. р., проживающий в г. НН. Документов, удостоверяющих личность, подозреваемый не имел и по областному адресному бюро в регистрации не значился. В ходе оперативной проверки было установлено, что задержанный разыскивается ГУВД по НН-ской области.

6. Утром 8 января 20__ г. у дома № 45 по улице Невского г. Н был обнаружен труп Гуценко, смерть которого наступила в результате нанесенного ему ножевого ранения в область сердца. На основании полученных оперативно-розыскных данных была выдвинута версия о том, что данное преступление совершил Турбин, который подозревал, что Гуценко являлся любовником его жены.

Сформулируйте системы необходимых и возможных следствий, вытекающих из версии об убийстве Гуценко Турбиным и мотивах совершения им этого преступления. На основе этого составьте план проверки этих версий.

7. Пучнина обратилась в полицию с заявлением о том, что накануне вечером она в своей квартире была изнасилована Кукиным, которого она, сопротивляясь, царапала и кусала.

Определите объекты, на которых должны были (или могли) остаться следы в результате совершения этого преступления, и составьте кассету следственных действий, направленных на собирание и исследование данных следов.

8. а) 26 февраля ... года в шестом часу утра следователю сообщили, что у строящегося дома сторожем Аристовым обнаружен труп мужчины со следами насильственной смерти в виде обширных кровоизлияний в области головы и лица.

Какие типичные версии можно выдвинуть по полученной информации?

б) осмотром места происшествия, произведенного по данному факту, установлено, что труп мужчины по грудь засунут в подвальное окно указанного дома. По мнению судебно-медицинского эксперта, участвовавшего в осмотре, смерть наступила от многочисленных сильных ударов тупым предметом, возможно кулаком, по лицу и голове. Крови на месте обнаружения трупа было немного. В ходе осмотра привлекли к себе внимание следующие обстоятельства: в кармане одежды убитого отсутствовали какие-либо документы и вещи; сапоги обуты неправильно - левый сапог надет на правую ногу, правый - на левую. Когда были сняты сапоги, оказалось, что на носках имеется кровь. Также было отмечено, что если носки и рубашка потерпевшего были достаточно свежими и относительно чистыми, то вся остальная одежда грязная, старая и местами порванная.

Какие версии по мотивам и обстоятельствам убийства можно построить на основании информации, полученной в результате осмотра места происшествия? Сформу-

лируйте версии и составьте план расследования в разрезе проверки каждой из выдвинутых версий;

в) через несколько дней в органы полиции обратилась гражданка Коняхина, интересующаяся, не задержан ли ее муж - Коняхин Николай Иванович, 40 лет. На вопрос, почему она полагает, что он задержан органами полиции, Коняхина пояснила, что сегодня по почте получила паспорт мужа и считает, что он направлен полицией. В подтверждение своего заявления Коняхина выдала паспорт мужа и почтовый конверт, в котором он был ей прислан. Проверкой было установлено, что Коняхин в органы полиции не доставлялся и не задерживался.

Сформулируйте версии, вытекающие из данной информации. (оставьте план проверки этих версий и план последующих действий следователя;

г) изучение личности Коняхина показало, что он последние несколько месяцев нигде не работал, постоянно находился на Центральном рынке, где разгружал автомашины, а полученные деньги пропивал. Характеризовался он как спокойный, безвольный человек.

Какие версии вытекают из данной информации? Какие следственные и розыскные действия следует запланировать для проверки этих версий?

д) в распоряжении следователя находился конверт, в котором был послан паспорт Коняхина. На этом конверте от руки был написан адрес, фамилия, имя и отчество погибшего. Каких-либо сведений об отправителе на конверте не имелось.

Какие следственные и другие мероприятия следует запланировать и осуществить для установления отправителя данного письма?

е) проведением запланированных следственных и других действий было установлено, что лицом, заполнившим лицевую сторону конверта, в котором был послан по почте паспорт потерпевшего Коняхина, является 19-летний рабочий одного из заводов Жуков Владимир.

В чем должна заключаться подготовка к допросу Жукова? Какие действия (следственные и оперативно-розыскные) должны предшествовать его допросу? Какое поведение Жукова должен был предвидеть следователь и какие тактические приемы следовало в этой связи использовать при его допросе? В каком качестве (свидетеля, подозреваемого, обвиняемого) должен быть допрошен Жуков? Составьте план проведения допроса Жукова;

ж) в ходе допроса, проведенного по составленному плану, Жуков признался в убийстве Коняхина, совершенном им совместно с 20-летним Никаноровым при разбойном нападении на потерпевшего. Он пояснил, что преступление ими было совершено при следующих обстоятельствах: 25 февраля около 19 часов, гуляя по улице, они заметили на скамейке у дома неизвестного пьяного мужчину. Никаноров предложил Жукову ограбить пьяного, на что тот согласился. Они подняли Коняхина со скамейки и через дворы повели к строящемуся дому, где избили потерпевшего, который начал сопротивляться. Затем они раздели и обыскали Коняхина. Забрав паспорт и 20 рублей, они вновь одели потерпевшего, причем перепутали сапоги, которые снимали в поисках денег. С целью сокрытия следов преступления подозреваемые пытались столкнуть уже умершего Коняхина в подвал, но не смогли этого сделать и оставили наполовину просунутым в подвальное окно. 20 рублей, взятые у потерпевшего, они истратили на пиво, пиджак за ненадобностью выбросили, паспорт же послали по почте.

Составьте план проверки показаний Жукова, а также план проведения дальнейших следственных действий;

з) допрошенный в качестве подозреваемого Никаноров полностью подтвердил показания Жукова об обстоятельствах убийства ими Коняхина.

Какие обстоятельства, изложенные в задачах а) и б), остались не уточненными и производство каких следственных действий следует запланировать для их выяснения? Составьте план дальнейшего расследования и окончания данного дела.

9. В отдел полиции утром 10 мая поступило сообщение о краже из церкви, находящейся в районном центре Ярославской области, трех уникальных икон, а также ценной церковной утвари. На ночь дверь в храм закрывалась на висячий контрольный замок. Территория вокруг храма охранялась сторожем. Допрошенный в качестве свидетеля сторож Никоненко, дежуривший в ночь совершения кражи, показал, что он постоянно находился в пристройке, расположенной рядом с храмом, из окна которой наблюдал за дверью храма. Во время его дежурства никто к двери не подходил и ничего из храма не выносил.

В чем должна состоять организация осмотра места происшествия по данному сообщению? Кто должен входить в состав следственно-оперативной группы? Допустимо ли использование в помещении храма служебно-розыскной собаки? Какова тактика проведения осмотра места происшествия: а) если на двери, ведущей в зал, был взломан замок; б) замок не имеет видимых следов нарушений?

10. На проезжей части шоссе был обнаружен труп женщины со следами насильственной смерти, происхождение которых эксперт при внешнем осмотре трупа объяснить затруднился.

В разрезе каких типичных версий следует производить осмотр места происшествия в данном случае? На что необходимо обратить особое внимание в ходе осмотра для проверки и обоснования каждой версии? Составьте протокол осмотра в разрезе проверки версий о том, что смерть потерпевшей наступила в результате автотранспортного происшествия.

11. В ходе расследования уголовного дела у следователя возникла необходимость изъять финансовые отчеты о работе фирмы «Опал», находящиеся в сейфе финансового директора фирмы. Как было установлено, фирма «Опал» имеет собственную службу безопасности, состоящую в основном из бывших работников правоохранительных органов. При входе в офис фирмы круглосуточно дежурят два охранника. В холле также осуществляется видеоконтроль.

Какое следственное действие должен произвести следователь с целью изъятия документов? Составьте постановление о его производстве;

12. «Закон XII таблиц (первые законченные письменные римские законы 451 - 452 гг. до н.э. - авторы) предписывает, чтобы при производстве обыска обыскиваемый не имел никакой одежды, кроме полотняной повязки, и держал в руках чашу» .

В чем заключается тактический смысл данного предписания?

13. По подозрению в совершении ряда разбойных нападений в с. Верхний Мамон был задержан Трегубов. В ходе расследования возникла необходимость в производстве обыска в доме Трегубова по ул. Красный Дон, 27. По прибытии на место производства обыска следователь обнаружил, что дверь в дом заперта. На стук никто не открыл. Подозреваемый Трегубов пояснил, что ключа от входной двери дома у него нет, так как последнее время он проживал у своей матери, а в этом доме живет его бывшая жена, брак с которой расторгнут. Дом поделен между ними в равных долях, но входная дверь общая. Трегубов предположил, что жена находится на работе в редакции газеты «Донская Новь» и ключи от дома можно будет взять у нее. Следователь принял решение взломать входную дверь и произвести обыск в обеих половинах в отсутствие бывшей жены Трегубова.

Каков процессуальный порядок производства обыска в жилище? Какие процессуально-тактические требования к производству обыска в помещении (жилище) преду-

смотрены уголовно-процессуальным законом? Оцените правильность действий следователя в данной ситуации.

Типовые задачи по криминалистике (ПК-6)

14. . В квартире Подольского, подозревавшегося в незаконном хранении и сбыте наркотических средств, было решено провести обыск. Следственное действие производилось с участием специалиста-криминалиста, который осуществлял видеозапись. По указанию следователя специалист зафиксировал с помощью видеокамеры начальный момент производства обыска - прибытие следственно- оперативной группы и понятых к месту производства обыска; разъяснение следователем участникам следственного действия их прав и обязанностей; предложение следователя о добровольной выдаче Подольским наркотических средств. По просьбе специалиста видеозапись дальнейшего хода обыска была прекращена. Это мотивировалось тем, что поисковые действия в квартире Подольского могут затянуться на несколько часов, а также тем, что видеозапись поисковых действий связана с техническими трудностями.

Через 40 минут после начала производства обыска во внутреннем кармане куртки, находящейся в платяном шкафу, были обнаружены наркотические средства. Один из понятых, находящийся в непосредственной близости от оперативного уполномоченного, обнаружившего наркотики, впоследствии показал, что он видел лишь то, как работник полиции начал просматривать вещи, находящиеся в платяном шкафу, а спустя несколько минут он показал ему целлофановый пакет с веществом растительного происхождения и сказал, что обнаружил его в куртке, висевшей в шкафу.

После предъявления ему обнаруженных наркотических средств Подольский заявил, что они были подброшены в платяной шкаф работником полиции.

Оцените правильность действий следователя с точки зрения их соответствия криминалистической тактике. Какие ошибки были допущены при обнаружении наркотиков? Какие криминалистические средства в данном случае должны быть использованы для подтверждения объективности результатов обыска?

15. У следователя возникла необходимость допросить в качестве свидетеля Петренко, который, по имеющимся данным, возможно, был единственным свидетелем совершения расследуемого убийства.

Какие вопросы должен решить следователь на подготовительном этапе допроса Петренко?

Предстоящий допрос очевидца расследуемого тяжкого преступления Клейменова, проживающего в г. К., мог, по мнению следователя, осложниться тем, что в городе Н., где оно было совершено, Клейменов находился «нелегально» (был у любовницы): на работе он взял отпуск без содержания для выезда в село к якобы заболевшей матери, жене объяснил, что срочно командирован в г. М.

Что в данной ситуации должно быть выяснено на подготовительном этапе допроса Клейменова? Какие приемы установления психологического контакта с Клейменовым могут быть использованы следователем?

Следователю предстояло допросить шестилетнюю Симонову, подвергшуюся сексуальному насилию со стороны неизвестного мужчины.

Где должен быть произведен ее допрос? Кто должен участвовать и может присутствовать при производстве этого допроса? В чем состоят психологические и тактические особенности допроса малолетнего потерпевшего (свидетеля)?

16. . В., допрошенный в качестве свидетеля по делу о преступной группе, занимающейся незаконным оборотом наркотиков и психотропных веществ, дал следующие показания:

«Примерно месяц назад я стал употреблять эфедрин в качестве наркотического вещества. Я приобретал его в квартире, у дверей которой меня задержали сегодня. Квартира была с железной дверью. Номер квартиры не знаю. Между дверью и полом щель. Для того чтобы приобрести порцию эфедрина, нужно три раза постучать в дверь и засунуть в щель между дверью и полом деньги. Через некоторое время в эту же щель просовываются таблетки, завернутые в пищевую фольгу.

Всего в течение месяца я покупал эфедрин по этому адресу около 4-5 раз. В настоящее время одна таблетка стоит 9 руб. Кто торгует эфедрином, я не знал и не знаю. Я этим не интересовался никогда. Каждый раз я покупал по пять таблеток».

Насколько полно и тактически грамотно был проведен допрос? Какие дополнительные и уточняющие вопросы следует поставить В.?

17. Горин признал себя виновным в совершении инкриминируемого преступления. В связи с тем, что других убедительных доказательств его вины не имелось, следователь решил провести ряд очных ставок между обвиняемым и некоторыми свидетелями по делу, в показаниях которых существенных противоречий с показаниями Горина не имелось. На очных ставках Горин подтвердил свои «признательные» показания о совершении преступления.

Оцените процессуальную правомерность и тактическую рациональность проведенных следователем очных ставок. Допустимо ли проведение очных ставок с целью закрепления «признательных» показаний одного из допрашиваемых на очной ставке лиц?

18. Около 24 часов к дежурившим на улице сотрудникам ППС обратилась 17-летняя Подякина, заявившая, что ее только что на лестничной площадке одного из домов изнасиловал парень по имени Джон, с которым она несколько часов назад познакомилась на дискотеке.

Организовав розыск «по горячим следам», через 30 минут работники ППС задержали указанного Подякиной молодого человека - Ивана Кучеренко. На допросе Подякина сообщила, что Кучеренко совершил с ней несколько насильственных половых актов как в естественной, так и в извращенной форме: до этого половой жизнью она не жила (эти обстоятельства затем были подтверждены судебно-медицинской экспертизой). Кучеренко показал, что Подякина, с которой он в этот вечер познакомился, вела себя крайне развязно и в половую связь с ним вступила не только добровольно, но и была ее инициатором.

Через несколько дней следователь решил произвести очную ставку между потерпевшей и подозреваемым, однако непосредственно перед ее началом получил оперативные данные, что потерпевшая Подякина взяла у родителей Кучеренко крупную сумму денег и предполагает на очной ставке подтвердить показания Кучеренко о добровольном характере происшедшего.

Оцените с позиции тактического риска возникшую в этой связи следственную ситуацию. Следует ли с учетом этих данных производить запланированную очную ставку? Если следует, то в чем должен состоять подготовительный этап? Какова, на ваш взгляд, оптимальная последовательность постановки вопросов перед допрашиваемыми Подякиной и Кучеренко?

Протокол очной ставки

29 августа 2004 года

Очная ставка начата в 15 ч 15 мин

Очная ставка окончена в 16 ч 32 мин

г. Н-к

Следователь СУ СК РФ г. Н-ка, юрист 2-го класса Бакланов в помещении прокуратуры в соответствии со ст. 192 УПК РФ произвел очную ставку между потерпев-

шим Ивановым Юрием Владимировичем и обвиняемым Сахаровым Сергеем Николаевичем.

Перед началом очной ставки Иванову Ю. В. и Сахарову С. Н. был разъяснен порядок производства очной ставки. До начала допроса на очной ставке Иванов Юрий Владимирович предупрежден об ответственности по ст. 308 УК РФ за отказ от дачи показаний, по ст. 307 УК РФ за дачу заведомо ложных показаний.

На вопрос, знают ли допрашиваемые друг друга и в каких отношениях находятся между собой, получен ответ: до 13 августа 2001 г. друг друга не знали, отношений между ними никаких не было, личных счетов также нет.

Вопрос Иванову: Что делал Сергей Сахаров, когда требовал у Вас деньги?

Ответ Иванова: Когда Сахаров требовал у меня деньги, то я ему отказал, и он ударил меня кулаком по лицу. От удара я упал на землю. Тогда Сахаров стал наносить мне удары ногами.

Вопрос Сахарову: Согласны ли Вы с показаниями Иванова, подтверждаете ли их?

Ответ Сахарова: Показания Иванова я слышал, но их не подтверждаю. Я Иванова не бил.

Вопрос Иванову: Слышали ответ Сахарова? Кто говорит правду, он или Вы?

Ответ Иванова: Показания Сахарова я слышал, он говорит неправду. Он бил меня, и я настаиваю на своих показаниях.

Вопрос Иванова к Сахарову: Если ты не бил меня, то кто мог еще меня бить, ведь ты один стоял напротив меня?

Ответ Сахарова: Я тебя не бил и не знаю, кто тебя мог ударить.

Вопрос Сахарова к Иванову: Ты утверждаешь, что я требовал у тебя деньги. А твой товарищ говорит, что я требовал деньги у него. Кто из вас говорит правду?

Ответ Иванова: Я и тот товарищ стояли рядом, и ты деньги требовал у меня.

Вопрос Сахарова к Иванову: Какого цвета была на мне рубашка, когда я подходил к тебе?

Ответ Иванова: Я этого не помню. На улице было темно, и я твою одежду не рассмотрел.

Больше участники очной ставки вопросов друг другу не задавали.

Протокол нами прочитан, наши ответы и вопросы записаны правильно.

Подписи: Иванов, Сахаров.

Допросил следователь Бакланов.

Проанализируйте и оцените качество очной ставки. Все ли возможности использовал следователь для изобличения обвиняемого Сахарова на очной ставке? Из каких тактических требований следует исходить при планировании и производстве очной ставки? Правильно ли определена очередность допроса участников очной ставки? Соответствует ли требованиям уголовно-процессуального закона данный протокол очной ставки?

19. В ходе расследования уголовного дела о преступлениях, совершенных рецидивистом Клепиковым, производилось его опознание свидетелем - продавцом одного из магазинов, который подвергся разбойному нападению. С учетом того, что свидетель (женщина 58 лет) опасается за свою безопасность и боится Клепикова, а также что Клепиков ранее был осужден за ряд дерзких преступлений против личности, следователь решил предъявить его для опознания свидетелю в условиях, исключающих возможность визуального наблюдения опознаваемым опознающего. Для этого использовалась пластиковая перегородка с покрытием, позволяющим наблюдать объект, находящийся за перегородкой, лишь с одной стороны. В ходе опознания свидетель опознала Клепикова.

Обвиняемый и его защитник отказались подписать протокол следственного действия, мотивировав это тем, что в данном случае не было обеспечено право Клепикова на защиту. По мнению указанных лиц, нарушение заключалось в том, что опознаваемый имеет право видеть опознающего, действующего «без подсказки» следователя либо иных лиц.

Оцените доказательственную ценность проведенного опознания с учетом действующего уголовно-процессуального законодательства; возможно ли предъявление лица для опознания в указанных условиях? Каковы организационно-тактические особенности его подготовки и проведения?

Киселева обратилась в органы СК с заявлением о привлечении к ответственности лиц, которые изнасиловали ее 26 мая 2000 г. После возбуждения уголовного дела работники уголовного розыска предъявили ей альбомы с фотографиями различных лиц, среди которых она узнала одного из предполагаемых насильников - Иваницкого. Процессуально факт узнавания Киселевой Иваницкого никак не оформлялся. После этого Иваницкий был доставлен к следователю для проведения опознания. Иваницкий какую-либо причастность к совершению преступления отрицал, заявляя что с потерпевшей никогда не встречался.

Находясь в помещении следственного органа, Киселева увидела Иваницкого, которого конвоировал в наручниках работник полиции, и узнала в нем мужчину, который участвовал в ее изнасиловании. Об этом она никому из работников правоохранительных органов, находящихся в тот момент в прокуратуре, не сказала. Никто из работников полиции либо Следственного комитета не указывал специально на Иваницкого как на насильника, не просил дать против него показания.

В ходе проведенного затем опознания, где Иваницкий предъявлялся для опознания вместе с двумя статистами, сходными с ним по внешнему облику, Киселева уверенно опознала его как мужчину, который назвался Славой и принимал участие в ее изнасиловании.

Следователь, установив факт узнавания Киселевой Иваницкого при показе ей фотоальбомов и в помещении следственного органа перед процессуально оформляемой процедурой опознания, прекратил уголовное преследование в отношении Иваницкого, так как признал, что доказательственной силы проведенное опознание не имеет, а иных доказательств виновности Иваницкого недостаточно для направления дела в суд с обвинительным заключением.

Обоснованно ли решение следователя по поводу доказательственной ничтожности проведенного в описанных условиях предъявления для опознания? Какие ошибки были допущены оперативными работниками и следователем при проведении опознания.

Квирикадзе был задержан по подозрению в совершении хищения путем мошенничества. Он подозревался в том, что знакомился с гражданами у обменного пункта валюты и предлагал поменять доллары США на рубли по выгодному курсу. После получения долларов США от «клиента» преступник вручал ему так называемую куклу - пачку бумаги, запечатанную в банковскую упаковку из-под купюр 100 рублевого достоинства. Следователь решил предъявить Квирикадзе для опознания потерпевшим.

Одна из потерпевших категорически отказывалась от всякого общения с подозреваемым в ходе расследования, но согласилась участвовать в опознании, если оно будет производиться по видеозаписи. Следователь в присутствии понятых предъявил потерпевшей для опознания видеозаписи, на которых в одинаковом ракурсе были изображены лица, постоянно находящиеся у территории данного обменного пункта и занимающиеся обменом валюты. Сначала были показаны видеозаписи, на которых изображены Н. и Р., затем видеозапись Квирикадзе и далее видеозапись Л. Потерпевшая уверенно опознала Квирикадзе по видеозаписи.

Допустимо ли проведение опознания по видеозаписи? Какова доказательственная ценность проведенного следователем опознания Квирикадзе?

20. У Хрипунова, задержанного за совершение мошенничества, при личном обыске было обнаружено восемь поддельных денежных купюр пятидесятирублевого достоинства. Задержанный пояснил, что «рисовал деньги он сам». В связи с тем, что эти показания вызывали сомнения, было решено их проверить путем проведения следственного эксперимента.

Назовите вид запланированного следственного эксперимента. Какую подготовительную работу должен провести следователь перед его производством? Кто должен быть участником следственного эксперимента? Какова оценка результатов следственного эксперимента в случае положительного или отрицательного его исхода?

В подсобном помещении театра оперы и балета, в рабочем шкафу служащего этого театра Морозова, была обнаружена бутылка лимонада. Случайно обнаружившие эту бутылку трое машинистов сцены выпили лимонад. На следующий день все трое почувствовали боль в груди и суставах, онемение в пальцах рук и ног. Через несколько дней у них выпали волосы на голове. В данном случае потерпевшие остались живы и через несколько дней приступили к работе.

Спустя месяц Морозов обнаружил в своем рабочем шкафу бутылку шампанского. Бутылка была оставлена Морозовым в рабочем помещении, откуда ее унес другой работник театра. Выпив содержимое бутылки, этот работник получил тяжелое отравление. Распивавший с ним его знакомый скончался.

Через несколько дней в подъезде дома, где проживал Морозов, гр-ка Рыкова у дверей его квартиры обнаружила две бутылки вина «Саперави». Она принесла их домой, где оно и было выпито двумя ее знакомыми. После этого ее знакомые почувствовали себя плохо, были госпитализированы и через несколько часов скончались.

После исследования трупов судебными медиками было установлено, что в первом случае смерть потерпевшего наступила в результате отравления таллием, а во втором - соляной кислотой.

В совершении преступлений, приведших к гибели людей, был заподозрен гр-н Никольских. Для проверки того, каким способом Никольских вводил ядовитые вещества в бутылки лимонада и вина, следователь решил провести следственный эксперимент.

Какие подготовительные действия должны быть осуществлены следователем перед проведением следственного эксперимента? Какие действия должны выполнить участники следственного эксперимента непосредственно в момент его проведения?

Водитель автомобиля «Москвич» ВВИ 47-93 Рязанов совершил наезд на пешехода Видова, который от полученных травм скончался. На следствии Рязанов утверждал, что у него не было технической возможности предотвратить наезд, так как Видов выскочил на проезжую часть дороги, когда до движущегося со скоростью 60 км/ч автомобиля было 10 м. Следователь решил провести следственный эксперимент.

Назовите вид и цель следственного эксперимента. Какая подготовительная работа должна предшествовать проведению этого следственного эксперимента? Назовите участников эксперимента. Где должен быть проведен следственный эксперимент, когда и почему; что должно быть учтено при его подготовке? Каковы выводы из положительных или отрицательных результатов эксперимента?

21. При расследовании убийства, совершенного с использованием холодного оружия, у следователя возникла необходимость по одному объекту - одежде потерпевшего - назначить следующие судебные экспертизы: а) трасологическую на предмет установления, каким ножом была повреждена одежда потерпевшего; б) судебно-медицинскую для обнаружения на одежде следов крови и исследования последних; в)

исследования веществ и материалов (так называемую экспертизу наложения микрочастиц) в части установления факта контактного взаимодействия одежды потерпевшего с одеждой подозреваемого; г) дактилоскопическую в целях обнаружения на данной одежде отпечатков пальцев и их идентификации.

Определите оптимальную последовательность назначения и проведения данных экспертиз, обоснуйте свое решение.

Следователь ознакомил обвиняемого с постановлениями о назначении по делу ряда судебных экспертиз непосредственно перед объявлением ему об окончании предварительного расследования в день окончания срока расследования и содержания обвиняемого под стражей. Ознакомившись с этими постановлениями, по одному из них обвиняемый заявил ходатайство о постановке на разрешение эксперта дополнительных вопросов, по второму - заявил отвод эксперту, так как специалист, которому поручалось проведение экспертизы, является родственником потерпевшего; по другим назначенным экспертизам у обвиняемого ходатайств, отводов и дополнительных вопросов не имелось.

Оцените процессуальную и тактическую ситуацию, сложившуюся в этой связи по делу. Какое решение в ней должен принять следователь?

22. Следователь сообщил подозреваемому Николайчуку о том, что на металлической трубе, явившейся орудием убийства, обнаружены отпечатки пальцев. Ознакомившись с протоколом осмотра места происшествия, в котором был отражен данный факт, и с постановлением о назначении дактилоскопической экспертизы, ранее судимый Николайчук признал себя виновным в совершении этого преступления. После чего других следственных действий по делу не проводилось. Через несколько дней следователь получил заключение экспертизы, установившей, что обнаруженные на орудии преступления отпечатки пальцев смазаны и для идентификации непригодны. В тот же день следователь ознакомил подозреваемого с данным экспертным заключением, после чего последний от своих «признательных» показаний отказался.

Дайте уголовно-процессуальную и тактическую оценку действиям следователя в данной ситуации, обоснуйте свое мнение. В чем состоит ошибка, допущенная следователем по данному делу?

23. В дежурную часть РОВД явилась гр-ка Ускова и заявила, что она несколько минут назад совершила убийство своего мужа. Факт убийства Ускова был установлен произведенным осмотром места происшествия.

Что является в данном случае поводом для возбуждения уголовного дела? Какие обстоятельства подлежат доказыванию по данному уголовному делу?

24. 29 декабря 2011 г. в 20 часов в дежурную часть районного отдела полиции поступило сообщение, что в подъезде № 2 дома 112 по ул. Ленинградской обнаружен труп неизвестного мужчины с огнестрельным повреждением в области головы. В одежде убитого отсутствуют документы и деньги. Труп обнаружен гражданином Рябковым, проживающим в этом подъезде и возвращавшимся домой после выгуливания собаки.

Какие первоначальные следственные и иные процессуальные действия необходимо провести в данной ситуации? Сформулируйте основные версии и предложите план расследования по делу.

25. 28 мая 20... г. примерно в 15 часов в дежурную часть районного отдела полиции поступило сообщение о том, что в подъезде многоэтажного дома почтальоном, разносившим почту, обнаружен труп молодого мужчины. На место происшествия выехала дежурная следственно-оперативная группа отдела, из городского бюро судебно-медицинской экспертизы был вызван дежурный эксперт.

В результате следственного осмотра места происшествия было установлено следующее: металлическая дверь, ведущая в подъезд со двора дома, открывается при ис-

пользовании (нажати) набора цифр кодового замка. В тамбуре подъезда перед входом в подвальное помещение на полу лежит труп мужчины, среднего роста и телосложения, на вид мужчине около 25 лет; одет в спортивный костюм, обут в кроссовки; майка и рубашка обильно пропитаны кровью от нескольких колото-резаных ран, расположенных в области живота и груди. В нагрудном кармане рубашки обнаружен надорванный, со следами вещества, похожего на кровь, железнодорожный билет на поезд маршрутом Воронеж - Москва.

На полу брошена багажная сумка, внутри которой находятся термос, продукты, предметы одежды. Каких-либо документов и денег в карманах одежды трупа и в сумке не обнаружено.

На лестничной клетке между первым и вторым этажами на подоконнике найдено несколько окурков, одна пустая бутылка объемом 0,7 л с водочной этикеткой, три пластмассовых стакана, один из которых наполовину наполнен прозрачной жидкостью с запахом алкоголя.

Как выяснилось в ходе расследования, погибшим оказался Троном Александр, 26 лет, занимавшийся частным бизнесом и проживающий в соседнем подъезде этого же дома. По словам родственником, 28 мая примерно в 13 часов 30 минут Тронов отправился на железнодорожный вокзал, чтобы отбыть в Воронеж, вечером того же дня в Москву, а из Москвы - авиарейсом в Грецию.

Сформулируйте следственные версии и составьте план расследования преступления. Составьте протокол осмотра места происшествия (с введением отдельных условных данных).

Сформулируйте вопросы, которые следует выяснить при допросе родственников Тронова, а также при проведении оперативно- розыскных мероприятий. Определите, экспертизы каких видов следует назначить. Вынесите постановление о назначении судебно- медицинской экспертизы трупа.

Типовые задачи по криминалистике (ПК-13)

26. В марте 20... г. Дарков познакомился с Анной Мыткиной, работавшей на одном с ним предприятии. Вскоре он, обещав оформить брак и скрыв, что у него есть жена и ребенок, вступил с ней в близкие отношения. В первых числах ноября того же года Дарков стал встречаться с Татьяной Лыловой, вступил с ней в интимную связь, также обещав ей оформить брак. Одновременно он не прерывал своих отношений с Мыткиной, которая не знала о близости Даркова с Лыловой.

27. 27 ноября 20... г. около 8 часов вечера Лылова встретила Мыткину, которая вместе с Дарковым подходила к его дому. Дарков ушел домой, а девушки отправились на квартиру к Лыловой (ранее они были между собой знакомы). При этой встрече Татьяна Лылова и Анна Мыткина узнали о непостоянстве Даркова. В начале девятого Дарков пришел на квартиру к Лыловой.

Как показал Дарков, он, боясь встречи с Мыткиной, о своем приходе дал знать свистом под окном. Лылова, выглянув в форточку, позвала его к себе. В момент его прихода Татьяна плакала. Чтобы успокоить ее, он обещал на ней жениться, оставить Мыткину и сказал, что подтвердит это в присутствии Мыткиной. Лылова сообщила, что Анна здесь, и направилась к гардеробу. В это время из гардероба выскочила Мыткина с ножом в руках, назвала его негодяем, нанесла себе два удара ножом в грудную клетку и упала. Подбежав, он разжал Мыткиной руки, отобрал нож, принадлежавший Лыловой, и выбросил его в форточку, боясь, что Лылова тоже «зарезется».

Допрошенная по этому делу Лылова показала, что во время ее разговора с Мыткиной о непостоянстве Даркова он свистом дал знать о своем приходе. Для того чтобы убедиться, как Дарков будет вести себя с ней наедине, она и Мыткина договори-

лись, что последняя спрячется в гардероб. Когда Лылова позвала Даркова, Анна была уже в гардеробе. Войдя в комнату, Дарков сел на диван рядом с Лыловой, стал просить у нее прощения за встречи с Мыткиной, обещал ей зарегистрировать брак и сказал, что готов подтвердить это в присутствии Мыткиной. В это время из гардероба выскочила Мыткина с криком: «Подлец!» Анна стояла против Даркова. Мыткина и Дарков махали руками над головой, и у Лыловой создалось впечатление, что они дерутся. Она хотела их разнять, но, не успев подойти к ним, увидела, что Мыткина упала, заливаясь кровью. В это время Дарков крикнул: «Аня зарезалась!» Когда Дарков нагнулся к упавшей Мыткиной, он руки ей не разжимал и нож из ее рук не вынимал. Когда же Дарков поднялся, Лылова увидела в его руках свой нож, которым она всегда пользовалась в хозяйстве. Она отобрала нож, но Дарков тут же с силой выхватил его у нее и выбросил в форточку. До прихода Даркова Лылова безотлучно находилась в комнате вместе с Мыткиной, которая лежавший в буфете нож не брала. Мыткина бывала у нее редко, этот нож не видела и где он находился, не знала. Дарков же, бывая у нее часто, видел этот нож и знал, где он хранится.

Свидетельница Быкова заявила, что днем в этот день она была у Лыловой и видела, что Лылова нож, которым резала хлеб, положила в буфет на вторую полку. По заявлению свидетельницы Довальской, Дарков выбежал из комнаты Лыловой с криком: «Я всему виноват». Свидетели характеризовали Даркова суровым, настойчивым и раздражительным, Мыткину - жизнерадостной и веселой.

Судебно-медицинская экспертиза установила, что направление раневых каналов не исключает возможности нанесения ран Мыткиной как собственной, так и посторонней рукой. При осмотре комнаты Лыловой выяснено, что рядом с буфетом стоит диван, который вплотную примыкает к нему. Расстояние от валика дивана до середины полки, на которой лежал нож, 1 м. Сидевший на диване мог достать нож, для этого надо было лишь податься немного вперед и протянуть руку.

Сформулируйте общие и частные версии, вытекающие из приведенной информации. Составьте план их дальнейшей проверки. Произведите некоторые из запланированных действий.

Оценив доказательства, приведенные выше, примите решение о направлении дела: о составлении обвинительного заключения либо постановления о прекращении дела. Подготовьте текст выступления государственного обвинителя и защитника в судебных прениях по делу по обвинению Даркова по ч. 1 ст. 105 УК РФ (с учетом сложившегося убеждения на основе приведенных доказательств о виновности или невиновности Даркова в убийстве Мыткиной при изложенных выше обстоятельствах) в части, касающейся исследования доказательств.

- не проведение личного досмотра участников эксперимента и неправильно выбранный предлог для проведения данного следственного действия

5.2.6. ПРИМЕРНАЯ ТЕМАТИКА ЭССЕ И РЕФЕРАТОВ

6. Криминалистика: история, проблемы, перспективы.
7. Криминалистические версии и планирование в деятельности по раскрытию и расследованию преступлений.
8. Криминалистическая диагностика и ее значение.
9. Криминалистическое моделирование в расследовании преступлений.
10. Криминалистическая идентификация и её значение в расследовании преступлений.
11. Современное состояние и перспективы развития технических средств фиксации ориентирующей и доказательственной информации.

12. Современная фотография и её применение в расследовании преступлений.
13. Идеальные следы и криминалистические аспекты работы с ними.
14. Дактилоскопия: история, современность, перспективы.
15. Дактилоскопическое исследование следов рук.
16. Криминалистическая одорология и её роль в борьбе с преступностью.
17. Криминалистическое исследование огнестрельного оружия и следов его применения.
18. Почерковедческое исследование документов.
19. Автороведческое исследование документов.
20. Техничко-криминалистическое исследование документов.
21. Фоноскопия и идентификация человека по голосу.
22. Геномоскопия в криминалистической идентификации личности.
23. Портретная идентификация и тенденции ее развития.
24. Татуировка и ее значение в идентификации.
25. Судебная экспертиза: история и современность.
26. Взаимодействие следователя и органов, осуществляющих оперативно-розыскную деятельность.
27. Tактический прием и его свойства.
28. Tактика следственного осмотра.
29. Tактика следственного эксперимента.
30. Tактика обыска и выемки.
31. Tактика допроса обвиняемого на стадии предварительного расследования.
32. Tактика допроса потерпевших и свидетелей на стадии предварительного расследования.
33. Tактика допроса несовершеннолетних.
34. Tактика допроса глухонемых, слепых и лиц, не владеющих языком, на котором ведется расследование.
35. Tактика очной ставки.
36. Tактика предъявления для опознания.
37. Tактика задержания лица по подозрению в совершении преступления.
38. Криминалистическая характеристика преступления и её значение.
39. Методика расследования убийств.
40. Методика расследования умышленного тяжкого или средней тяжести вреда здоровью.
41. Методика расследования похищения человека.
42. Методика расследования изнасилования и насильственных действий сексуального характера.
43. Методика расследования преступлений сексуального характера в отношении несовершеннолетних.
44. Методика расследования нарушения неприкосновенности частной жизни.
45. Методика расследования фальсификации избирательных документов, документов референдума и итогов голосования.
46. Методика расследования преступных нарушений правил охраны труда.
47. Методика расследования злостного уклонения от уплаты алиментов.
48. Методика расследования краж.
49. Методика расследования мошенничества.
50. Методика расследования грабежей.
51. Методика расследования разбоев.
52. Методика расследования вымогательства.

53. Методика расследования легализации (отмывания) денежных средств или другого имущества, приобретенного преступным путем.
54. Методика расследования злостного уклонения от погашения кредиторской задолженности.
55. Методика расследования изготовления или сбыта поддельных денег или ценных бумаг.
56. Методика расследования изготовления или сбыта поддельных кредитных либо расчетных карт и иных платежных документов.
57. Методика расследования контрабанды.
58. Методика расследования неправомерных действий при банкротстве.
59. Методика расследования преступных нарушений правил пожарной безопасности.
60. Методика расследования преступлений, связанных с незаконным оборотом наркотических средств.
61. Методика расследования незаконного занятия частной медицинской практикой или частной фармацевтической деятельностью.
62. Методика расследования изготовления и оборота материалов или предметов с порнографическими изображениями несовершеннолетних.
63. Методика расследования уничтожения или повреждения памятников истории и культуры.
64. Методика расследования жестокого обращения с животными.
65. Методика расследования нарушений правил охраны окружающей среды при производстве работ.
66. Методика расследования загрязнения вод, атмосферы и порчи земли.
67. Методика расследования незаконной рубки, уничтожения или повреждения лесных насаждений.
68. Методика расследования преступных нарушений правил дорожного движения и эксплуатации транспортных средств.
69. Методика расследования преступлений в сфере компьютерной информации.
70. Методика расследования экстремистской деятельности.
71. Методика расследования взяточничества.

5.2.5. Задания для проведения текущего контроля студентов (планы семинарских занятий)

Оценка работы студента на семинарских занятиях осуществляется по следующим критериям:

Отлично - активное участие в обсуждении проблем каждого семинара, самостоятельность ответов, свободное владение материалом, полные и аргументированные ответы на вопросы семинара, участие в дискуссиях, твёрдое знание лекционного материала, обязательной и рекомендованной дополнительной литературы, регулярная посещаемость занятий.

Хорошо - недостаточно полное раскрытие некоторых вопросов темы, незначительные ошибки в формулировке категорий и понятий, меньшая активность на семинарах, неполное знание дополнительной литературы, хорошая посещаемостью.

Удовлетворительно - ответы отражают в целом понимание темы, знание содержания основных категорий и понятий, знакомство с лекционным материалом и рекомендованной основной литературой, недостаточная активность на занятиях, оставляющая желать лучшего посещаемость.

Неудовлетворительно - пассивность на семинарах, частая неготовность при ответах на вопросы, плохая посещаемость, отсутствие качеств, указанных выше для по-

лучения более высоких оценок. Периодичность заполнения рейтинговой ведомости осуществляется 3 раза в семестр. Определены следующие критерии выставления промежуточных рейтинговых оценок:

ДОПОЛНИТЕЛЬНЫЕ КРИТЕРИИ: 1. активность на лекциях и семинарских занятиях, интерес к изучаемому предмету; 2. владение компьютерными методами изучения предмета, умение готовить презентации для конференций, использование Интернета при подготовке к занятиям и написании письменных работ, 3. обязательное посещение учебных занятий; 4. оценка самостоятельной работы студента; 5. участие студента в работе организуемых кафедрой (институтом) круглых столов, конференций и пр.; 6. применение студентом языковых знаний при изучении курсов; 7. общий культурный уровень, эрудиция в области современных экологических и политических проблем. 8. С учетом основных и дополнительных критериев может быть рекомендован следующий подход к выставлению промежуточной рейтинговой оценки.

ОПК-4

РАЗДЕЛ 1. ТЕОРЕТИЧЕСКИЕ ОСНОВЫ КРИМИНАЛИСТИКИ

Тема 1-2. Понятие криминалистики, её объект, предмет и система.

Система частных теории криминалистики.

Теория криминалистической идентификации

Вопросы:

1. Понятие, объект, предмет и задачи криминалистики.
2. Криминалистика в системе научных знаний. Связь криминалистики с другими юридическими и неюридическими дисциплинами.
3. Система криминалистики. Общая характеристика и взаимосвязь её частей (разделов).
4. Общая и частные теории криминалистики: понятие, значение, соотношение и виды частных теорий.
5. Теория идентификации в криминалистике. Объекты, виды и формы идентификации.
6. Теория диагностики в криминалистике.
7. Теория криминалистического моделирования: понятие, сущность. Виды криминалистических моделей.
8. Учение о криминалистической версии. Понятие версии. Классификация, методы построения и проверки версий.
9. Криминалистическая теория планирования и организации расследования. Принципы и задачи планирования.

ПК-6

РАЗДЕЛ 2. КРИМИНАЛИСТИЧЕСКАЯ ТЕХНИКА

Тема 3-4. Общие положения криминалистической техники. Криминалистическая фотография и видеозапись

Вопросы:

1. Теоретические основы, понятие, назначение криминалистической техники как раздела криминалистики.
2. Криминалистическая фотография и видеозапись как отрасль криминалистической техники: понятие, задачи и система.
3. Методы запечатлевающей фотографии. Приёмы фотосъёмки на месте происшествия.
4. Сигналетическая (опознавательная) фотография.

5. Исследовательская фотография: понятие, методы и значение в борьбе с преступностью.
6. Видеозапись при производстве следственных действий.
7. Доказательственное значение и процессуальное оформление результатов фото- и видеосъёмки.

Тема 5. Криминалистическое исследование следов

Вопросы:

1. Криминалистическое исследование следов как отрасль криминалистической техники: предмет и система.
2. Понятие и виды следов в криминалистике.
3. Трасология. Классификация трасологических следов.
4. Общие правила обнаружения, фиксации и изъятия следов.
5. Дактилоскопия: понятие, система, значение в раскрытии и расследовании преступлений.
6. Папиллярные узоры, их свойства и виды.
7. Обнаружение, фиксация и изъятие следов рук.
8. Следы ног: виды и криминалистическое значение.
9. Обнаружение, фиксация и изъятие следов ног.
10. Следы орудий взлома: виды и криминалистическое значение.
11. Обнаружение, фиксация и изъятие следов орудий взлома.
12. Следы транспортных средств: виды и криминалистическое значение.
13. Обнаружение, фиксация и изъятие следов транспортных средств.

Тема 6. Криминалистическое исследование оружия

Вопросы:

1. Криминалистическое исследование оружия как отрасль криминалистической техники: понятие, система, задачи.
2. Понятие и виды оружия.
3. Криминалистическая баллистика, её система, задачи и значение.
4. Понятие огнестрельного оружия, критерии отнесения к огнестрельному оружию.
5. Механизм образования следов на стреляных пулях, гильзах и преградах.
6. Основные и дополнительные факторы выстрела.
7. Особенности осмотра, фиксации, хранения и исследования оружия, боеприпасов, пуль, гильз и других объектов баллистики.
8. Криминалистическое исследование холодного оружия: понятие, виды, задачи.
9. Криминалистическое исследование взрывных устройств и его роль в расследовании преступлений.

Тема 7. Криминалистическое исследование документов

Вопросы:

1. Криминалистическое исследование документов как отрасль криминалистической техники. Задачи и роль криминалистического исследования документов.
2. Понятие и виды документов.
3. Виды криминалистического исследования документов.
4. Почерковедческое исследование документов.
5. Общие признаки почерка.
6. Частные признаки почерка
7. Автороведческое исследование документов. Признаки письменной речи и их роль в идентификации.

8. Техничко-криминалистическое исследование документов.
9. Признаки подделки документов и методы их выявления.

Тема 8. Криминалистическая идентификация человека по признакам внешности

Вопросы:

1. Криминалистическая идентификация человека по признакам внешности как отрасль криминалистической техники: понятие, предмет, задачи.
2. Признаки внешности человека, их классификация и свойства.
3. Методы и средства собирания, фиксации и использования признаков внешности человека.
4. Словесный портрет и методика его составления.

Тема 9. Криминалистическая регистрация

Вопросы:

1. Криминалистическая регистрация: понятие, принципы, значение.
2. Виды криминалистических учётов. Объекты учёта.
3. Правовые основания постановки на учёт и его использование.
4. Автоматизированные информационно-поисковые системы (АИПС): понятие и виды.

ПК-13

РАЗДЕЛ 3. КРИМИНАЛИСТИЧЕСКАЯ ТАКТИКА

Тема 10. Общие положения криминалистической тактики

Вопросы:

1. Понятие, структура и задачи криминалистической тактики. Её связь с другими разделами криминалистики, юридическими и неюридическими науками.
2. Понятие, свойства и классификация тактических приёмов. Критерии допустимости и эффективности тактического приёма.
3. Тактические операции: понятие, виды, значение.
4. Следственная ситуация: понятие, содержание
5. Следственная ситуация: виды и значение.
6. Структура тактики производства следственного действия.

Тема 11. Тактика следственного осмотра и освидетельствования

Вопросы:

1. Понятие и цель следственного осмотра. Виды, задачи и участники следственного осмотра.
2. Осмотр места происшествия. Содержание подготовительного и рабочего этапов осмотра. Методы осмотра.
3. Осмотр предметов
4. Осмотр документов.
5. Осмотр трупа. Вопросы, разрешаемые следователем. Роль специалиста при осмотре.
6. Порядок процессуальной фиксации результатов.
7. Освидетельствование: понятие, участники, тактика, особенности фиксации. Этические основы освидетельствования.

Тема 12. Тактика допроса и очной ставки

Вопросы:

1. Понятие, цели и виды допроса. Содержание и значение подготовительного этапа

допроса в стадии предварительного расследования.

2. Процессуальные и тактические особенности допроса в конфликтной ситуации.
3. Особенности допроса в бесконфликтной ситуации.
4. Тактика допроса малолетних, несовершеннолетних, глухонемых, слепых и лиц, не владеющих языком, на котором ведётся расследование.
5. Особенности организации и проведения очной ставки.
6. Фиксация хода и результатов допроса и очной ставки.

Тема 13. Тактика обыска и выемки

Вопросы:

1. Понятие, цели, основания и виды обыска.
2. Подготовительный этап обыска
3. Рабочий этапы обыска. Методы обыска. Технические средства, применяемые при обыске.
4. Тактика обыска в помещении.
5. Тактика обыска на открытой местности.
6. Тактика личного обыска.
7. Понятие, основания и задачи выемки, уголовно-процессуальные и тактические особенности её проведения.
8. Заключительный этап обыска и выемки. Фиксация хода и результатов следственного действия. Порядок обращения с обнаруженными или добровольно выданными при производстве следственного действия предметами, документами и ценностями.

Тема 14. Тактика предъявления для опознания

Вопросы:

1. Предъявление для опознания: понятие, сущность, виды, значение.
2. Содержание подготовительного этапа опознания. Задачи и особенности предварительного допроса опознающего.
3. Рабочий этап. Тактические особенности предъявления для опознания людей
4. Рабочий этап. Тактические особенности предъявления для опознания предметов.
5. Фиксация хода и результатов предъявления для опознания.

Тема 15. Тактика следственного эксперимента и проверки показаний на месте

Вопросы:

1. Следственный эксперимент: понятие, цели, сущность, задачи.
2. Виды следственных экспериментов.
3. Характеристика подготовительного этапа и порядок проведения следственного эксперимента. Основные тактические приёмы, применяемые при его производстве.
4. Проверка показаний на месте: понятие и цели. Отличие данного следственного действия от следственного эксперимента. Характеристика подготовительного и рабочего этапов проверки показаний на месте.
5. Фиксация хода и результатов следственного эксперимента и проверки показаний на месте.

РАЗДЕЛ 4. МЕТОДИКА РАССЛЕДОВАНИЯ ОТДЕЛЬНЫХ ВИДОВ ПРЕСТУПЛЕНИЙ

Тема 16-17. Общие положения криминалистической методики. Методика расследования преступлений против личности

Вопросы:

1. Понятие, сущность и содержание методики расследования отдельных видов пре-

ступлений. Система криминалистической методики.

2. Криминалистическая характеристика преступления: понятие, структура, значение. Её отличие от уголовно-правовой характеристики.
3. Криминалистическая характеристика убийств.
4. Особенности возбуждения уголовного дела и обстоятельства, подлежащие установлению по делам об убийствах.
5. Типичные следственные ситуации и версии, выдвигаемые в начале расследования убийств.
6. Первоначальные и последующие следственные и иные действия, выполняемые при расследовании дел об убийствах. Особенности расследования убийства в зависимости от способа его совершения.
7. Криминалистическая характеристика изнасилований.
8. Типичные следственные ситуации и версии, выдвигаемые в начале расследования изнасилований.
9. Особенности возбуждения уголовного дела и обстоятельства, подлежащие установлению по делам об изнасилованиях.
10. Первоначальные и последующие следственные и иные действия, выполняемые при расследовании дел об изнасилованиях.
11. Криминалистическая характеристика умышленное причинение вреда здоровью
12. Особенности возбуждения уголовного дела и обстоятельства, подлежащие установлению по делам об убийствах умышленное причинение вреда здоровью
13. Типичные следственные ситуации и версии, выдвигаемые в начале расследования умышленного причинения вреда здоровью.
14. Первоначальные и последующие следственные и иные действия, выполняемые при расследовании дел об умышленном причинении вреда здоровью.

Тема 18. Методика расследования преступлений против собственности

Вопросы:

1. Криминалистическая характеристика краж.
2. Типичные следственные ситуации и версии при расследовании тайного хищения чужого имущества.
3. Первоначальные и последующие следственные и иные действия, выполняемые при расследовании дел о кражах.
4. Криминалистическая характеристика грабежей.
5. Типичные следственные ситуации и версии при расследовании грабежей
6. Первоначальные и последующие следственные и иные действия, выполняемые при расследовании дел о грабежах.
7. Криминалистическая характеристика разбойных нападений.
8. Типичные следственные ситуации и версии при расследовании разбоев
9. Первоначальные и последующие следственные и иные действия, выполняемые при расследовании дел о разбоях.

Тема 19. Методика расследования мошенничества

Вопросы:

1. Криминалистическая характеристика мошенничества.
2. Типовые следственные ситуации и версии при расследовании мошенничества.
3. Первоначальные и последующие следственные и иные действия, выполняемые при расследовании дел о мошенничествах.

Тема 20. Методика расследования взяточничества

Вопросы:

1. Криминалистическая характеристика взяточничества.
2. Типовые следственные ситуации и версии при расследовании взяточничества.
3. Первоначальные и последующие следственные и иные действия, выполняемые при расследовании дел о взяточничестве.

5.2.6. Рабочая тетрадь для лабораторных работ по разделу «Криминалистическая техника»

Министерство образования РФ
Нижегородский государственный университет им. Н.И. Лобачевского
Юридический факультет
Кафедра уголовного права и процесса

Криминалистическая техника:

рабочая тетрадь

Ф.И.О студента _____

Группа _____

Нижний Новгород
2021 г.

Рабочая тетрадь предназначена для проведения лабораторно-практических занятий по курсу криминалистики (раздел криминалистическая техника) для студентов очного отделения

Рабочую тетрадь по криминалистической технике каждый студент выполняет самостоятельно, используя материалы лекций и литературу.

Основная цель Рабочей тетради по криминалистической технике: выработать практические навыки работы с материальными следами и вещественными доказательствами, используя при этом современные средства и методы криминалистической техники.

Содержание и размещение материала в Рабочей тетради по криминалистической технике соответствует содержанию программы по курсу криминалистики.

Рабочая тетрадь по криминалистической технике должна быть оформлена аккуратно, текст выполнен разборчивым почерком, схемы выполнены графически правильно.

Заполненную Рабочую тетрадь по криминалистической технике для проверки представляется им лично преподавателю.

тема	Оценка
Тема 1-2 Общие положение криминалистики	
Тема 3. Общие положения криминалистической техники	
Тема 4. Криминалистическая фотография и видеозапись	
Тема 5. Криминалистическое исследование следов	
Тема 6. Криминалистическое исследование оружия	
Тема 7. Криминалистическое исследование документов	
Тема 8. Криминалистическая идентификация человека по признакам внешности	
Тема 9. Криминалистическая регистрация	

ОБЩИЕ ПОЛОЖЕНИЯ КРИМИНАЛИСТИКИ

1. Напишите определения следующих понятий:

К р и м и н а л и с т и к а – э т о ____

Методы криминалистики – э т о _____

2. Напишите названия разделов криминалистики:

Р а з д е л I: _____

Р а з д е л II: _____

Р а з д е л III: _____

Р а з д е л IV: _____

3. Общенаучные и специальные методы криминалистики:

Общенаучные методы :

Специальные методы :

КРИМИНАЛИСТИЧЕСКАЯ ИДЕНТИФИКАЦИЯ И ДИАГНОСТИКА

Напишите определения следующих понятий и приведите примеры:

Идентификация – это

Идентифицируемый объект – это

Идентифицирующий объект – это

Идентификационный период - это

Криминалистическая диагностика – это

Криминалистическое моделирование – это

ОБЩИЕ ПОЛОЖЕНИЯ КРИМИНАЛИСТИЧЕСКОЙ ТЕХНИКИ.

Задание № 1. Составьте схемы:

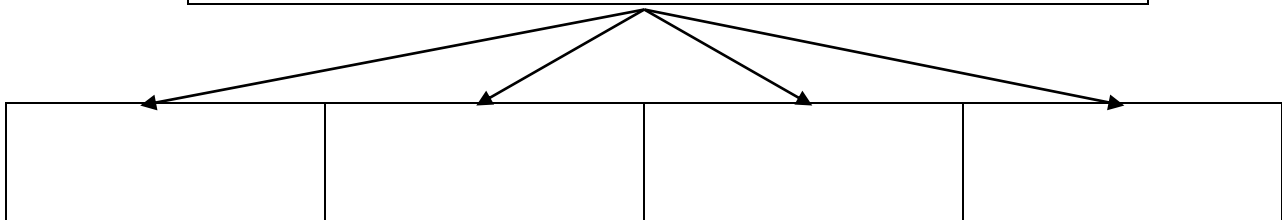
Система криминалистической техники как раздела науки криминалистики

СИСТЕМА КРИМИНАЛИСТИЧЕСКОЙ ТЕХНИКИ

Субъекты, применяющие познания по криминалистической технике



СУБЪЕКТЫ ПРИМЕНЕНИЯ КРИМИНАЛИСТИЧЕСКОЙ ТЕХНИКИ



Задание № 2. Укажите сведения, которые отражаются в протоколе следственного действия по факту применения криминалистической техники:

КРИМИНАЛИСТИЧЕСКАЯ ФОТОГРАФИЯ, КИНОСЪЕМКА И ВИДЕОЗАПИСЬ.

Задание № 1. Составьте схемы:

Методы запечатлевающей съемки

Методы исследовательской съемки

Приемы съемки

Задание № 2. Укажите, что запечатлевается при:

1. Ориентирующей

съемке

2. Обзорной съемке

3. Узловой съемке

4. Детальной съемке

Задание № 3. Назовите правила выполнения:

1. Панорамной съемки

2. Измерительной фотографии

Задание № 4. Перечислите правила оформления фототаблиц:

1. Размещение снимков:

2. Пояснительные надписи:

Полученные фотографии в ходе выполнения задания 1-2 оформить в виде отдельной фототаблицы.

Приложение _____

ФОТОТАБЛИЦА
К ПРОТОКОЛУ ОСМОТРА МЕСТА ПРОИСШЕСТВИЯ

от «__» _____ 20__ г.

по факту

Фото № 1.

Фото № 2.

Фото

№

3.

Фото

№

4.

Общие условия для фото

Фотоаппарат _____

Объектив _____
Освещение _____
Фотосъёмку произвёл и снимки изготовил _____

СИГНАЛИТИЧЕСКАЯ ФОТОГРАФИЯ

Фото 1
Анфас

Фото 2
Правый профиль

Условия съемки.

Фотоаппарат _____

Диафрагма _____

Выдержка _____

Фотосъемку произвёл и снимки изготовил _____

ОБЩИЙ ВИД ДОКУМЕНТА

Условия съемки.

Фотоаппарат: _____

Объектив: _____

Светофильтр: _____

Освещение: _____

Фото № _____

ФРАГМЕНТ ДОКУМЕНТА

Условия съемки.

Фотоаппарат: _____

Объектив: _____

Светофильтр: _____

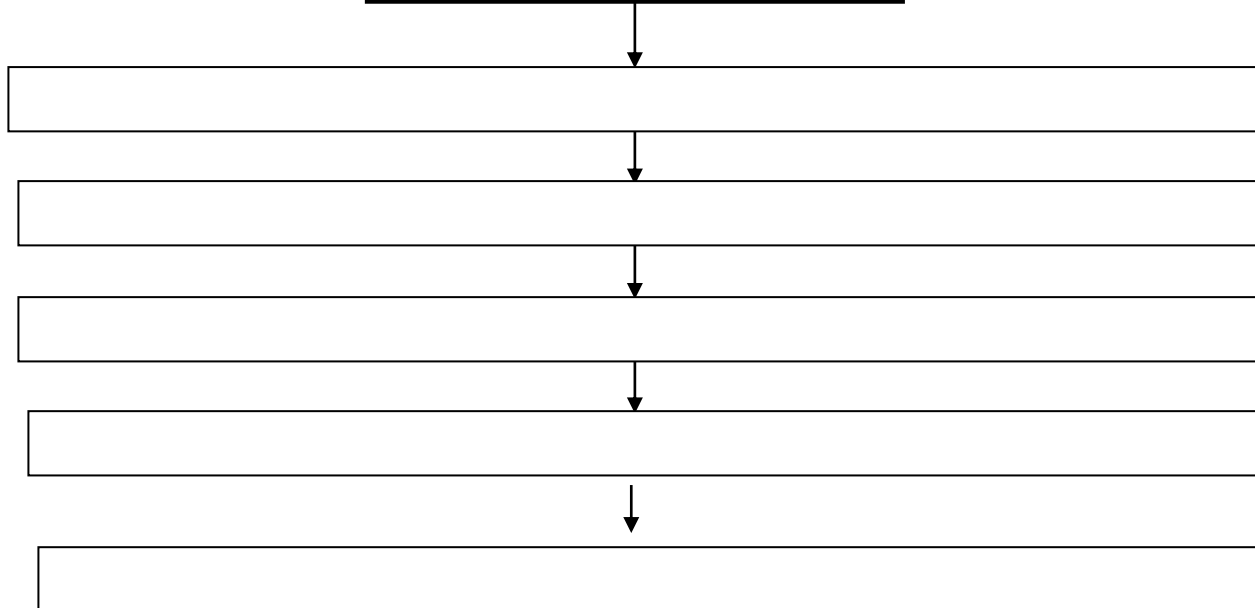
Освещение: _____

Фото № _____

Фотосъёмку произвёл и снимки изготовил _____

Криминалистическая трасология
Работа со следами

Этапы работы со следами



По отпечаткам на дактилоскопической карте определите типы и виды папиллярных узоров, сделайте их схематическую зарисовку. Укажите тип и вид каждого узора.

Правая рука				

Левая рука				

1. _____
2. _____
3. _____
4. _____
5. _____
6. _____
7. _____
8. _____
9. _____
10. _____

На отпечатках папиллярного узора найдите особенности (детали) его строения. Разметьте цифрами и стрелками по одной особенности каждого вида и в пояснительном тексте укажите их наименование.

Тип узора _____
Вид узора _____

Место снимка

Детали узора:

- 1.
- 2.
- 3.
- 4.
- 5.
- 6.
- 7.
- 8.
- 9.
- 10.
- 11.
- 12.

Задание № 1. Сформулируйте требования, предъявляемые к упаковке предметов- носителей:

Задание № 2. Укажите, какие сведения следует отражать в протоколе осмотра места происшествия при обнаружении следов папиллярных узоров пальцев рук.

Задание № 3. По указанию преподавателя произведите осмотр предложенного предмета с целью обнаружения на нем следов рук и самостоятельно в часы самоподготовки составьте фрагмент протокола осмотра предмета.

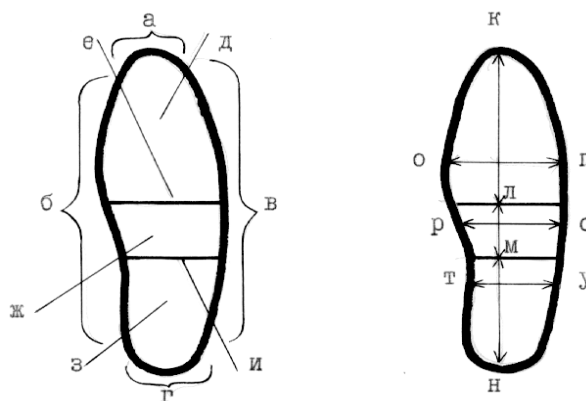
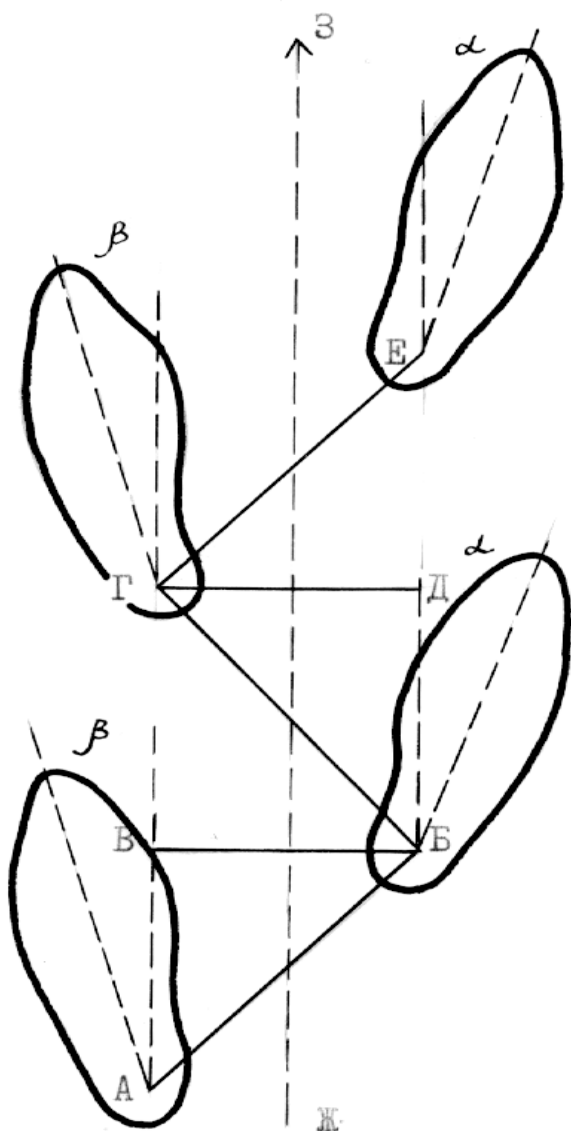
Протокол осмотра предмета (фрагмент)

Следователь

_____ (_____)
(подпись) (фамилия и инициалы)

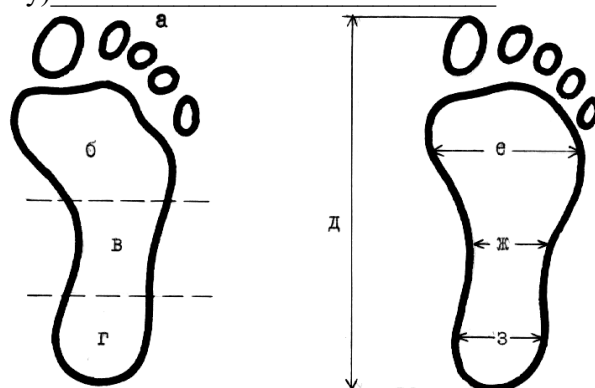
СЛЕДЫ НОГ

Задание № 1. Укажите название частей:



2. ПОДОШВЫ ОБУВИ

- а) _____
- б) _____
- в) _____
- г) _____
- д) _____
- е) _____
- ж) _____
- з) _____
- и) _____
- к-н) _____
- л) _____
- о-п) _____
- м) _____
- р-с) _____
- м-н) _____
- т-у) _____



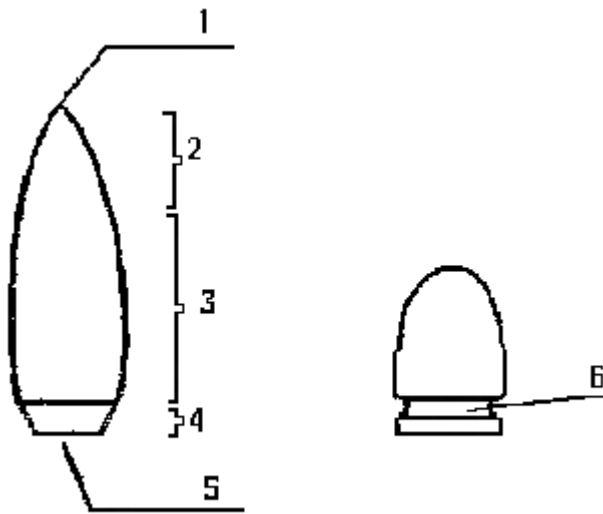
1. дорожки следов ног человека

- ЖЗ - _____
- АБ и ГЕ - _____
- БГ - _____
- БВ и ГД - _____
- α - _____
- β - _____

3. ПОДОШВЫ СТОПЫ БОСОЙ НОГИ

- а) _____
- б) _____
- в) _____
- е) _____
- ж) _____

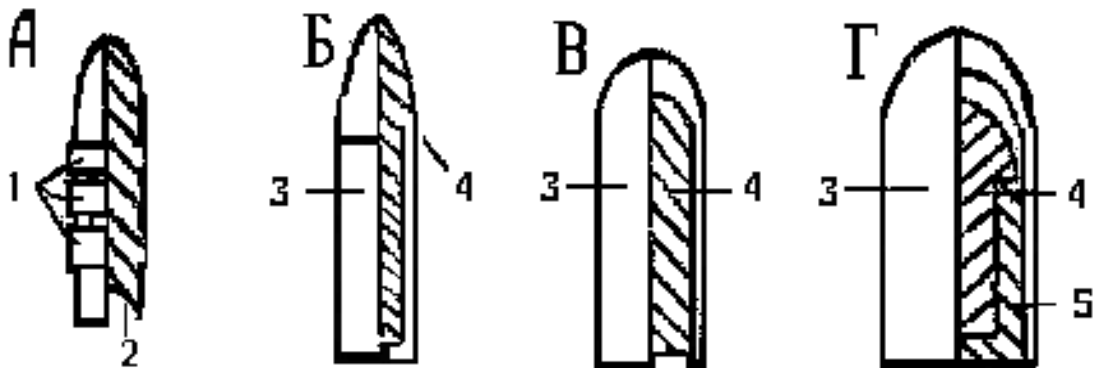
Задание № 2. Укажите вид пули и ее части:



Части пули:

- 1) _____
- 2) _____
- 3) _____
- 4) _____
- 5) _____
- 6) _____

Виды пуль:



А) _____

Б) _____

В) _____

Г) _____

1) _____

2) _____

3) _____

4) _____

Задание № 3. Укажите, какие сведения следует отражать в протоколе осмотра места происшествия при обнаружении стреляной пули и гильзы:

Задание № 4. По указанию преподавателя:

1. Осмотрите стреляную гильзу и опишите его, составив фрагмент протокола ее осмотра
2. Составьте схематическую зарисовку гильзы со следами оружия в приложении к протоколу осмотра предмета.

Следователь _____ (_____)

Криминалистическое исследование документов

Напишите рукописный текст неюридического содержания, состоящий из 2-3 абзацев

РОЗЫСКНАЯ ТАБЛИЦА

Бу ква алфави- та, цифра	Зарисовка	Характеристика и признаки

--	--	--

Наклейте избранный Вами фотоснимок человека, укажите следующие элементы внешности:

- 1) Лобная линия роста волос.
- 2) Височная линия роста волос.
- 3) Лобный бугор.
- 4) Надбровная дуга.
- 5) Область надпереносья.
- 6) Головка брови.
- 7) Средняя часть брови.
- 8) Кончик (хвостик) брови.
- 9) Верхнее неподвижное веко.
- 10) Верхнее подвижное веко.
- 11) Нижнее веко.
- 12) Внутренний угол глаза.
- 13) Наружный угол глаза.
- 14) Переносье (переносица).
- 15) Спинка носа.
- 16) Кончик носа.
- 17) Крыло носа.
- 18) Ноздри.
- 19) Основание носа.
- 20) Носогубная выемка (фильтр верхней губы).
- 21) Контур каймы верхней губы.
- 22) Красная кайма верхней губы.
- 23) Красная кайма нижней губы.
- 24) Линия смыкания губ.
- 25) Угол рта.
- 26) Контур красной каймы нижней губы.
- 27) Нижнегубный валик.
- 28) Контур нижнего очертания подбородка.
- 29) Завиток.
- 30) Противозавиток.
- 31) Козелок.
- 32) Противокозелок.
- 33) Мочка.
- 34) Лобные морщины.
- 35) Межбровные морщины.
- 36) Височные морщины.
- 37) Подглазные морщины.
- 38) Носогубные морщины.
- 39) Щечные морщины.
- 40) Околоушные морщины (околокозелковые).

1. Россинская, Е. Р. Криминалистика: Учебник / Е.Р. Россинская. — Москва : Норма : ИНФРА-М, 2019. — 464 с. : ил. - <https://znanium.com/catalog/product/1012356>
2. Криминалистика: учеб. для студентов вузов, обучающихся по направлению подготовки 030501 (021100) «Юриспруденция»/Агафонов В. В., Бурнашев Н. А., Газизов В. А., Манаенков В. Г., Филиппов А. Г. - М.: Юрайт, 2011. - 441 с. 10 экз.
3. Криминалистика: Учебник / Московский Государственный Университет им. М.В. Ломоносова (МГУ); Под ред. Н.П. Яблокова. - 4-е изд., перераб. и доп. - М.: Норма: НИЦ ИНФРА-М, 2013. - 752 с.: 60x90 1/16. (переплет)ISBN 978-5-91768-114-6, 500 экз. <http://www.znanium.com/>
4. Криминалистика: Учебник / Т.В. Аверьянова, Е.Р. Россинская, Р.С. Белкин, Ю.Г. Корухов. - 4-е изд., перераб. и доп. - М.: Норма: НИЦ Инфра-М, 2013. - 928 с.: ил.; 70x100 1/16. (переплет)ISBN 978-5-91768-334-8, 500 экз. <http://www.znanium.com/>

7. МАТЕРИАЛЬНО-ТЕХНИЧЕСКОЕ ОБЕСПЕЧЕНИЕ ДИСЦИПЛИНЫ:

Аудиторный фонд; библиотечный фонд, обеспечивающий доступ к необходимым базам данных; учебно-методическая документация, технические средства, локальные сети.

1. АРМ ExpertProf-	1 к-т
2. АРМ «Криминалист-2Ц» -	1 к-т
3. АРМ ТСС «Радуга» -	1 к-т
4. АРМ «Растр» -	2 к-та
5. АРМ «ИкарЛаб» -	2 к-та
6. АРМ «Портрет» -	1 к-т
7. АРМ МСКК-5 -	2 к-та
8. АРМ «Видеокомпараторsl 750»	1 к-т
9. ИБП	3 шт
10. ИС	3 шт
11. Микроскоп GL99TI	3 шт
12. Микроскоп ХТВ-71	6шт
13. Проектор PANASONIC	1 шт
14. Интерактивная доска	1 шт

Лаборатория 42

1. АРМ «Растр» -	6 к-тов
2. АРМ «Арсенал» -	1 к-т
3. АРМ «Живой сканерт» -	1 к-т
4. АРМ МСКК-5 -	1 к-т
5. АРМ «Графический редактор»	1 к-т
6. ИБП	9шт
7. ИС	3шт
8. Весы электронные	1шт
9. Микроскоп МСП	9шт
10. Проектор PANASONIC	1 шт
11. Чемодан «Криминалист»	16 шт
12. Чемодан «Тракт»	2 шт
13. Интерактивная доска	1 шт
14. Вакуумный комплекс	1 шт
15. Цианокрилатная камера ЦК-1	1 шт

Лаборатория 43

1.АРМ -	2 к-та
2.ФотоаппаратыCanon 1100 -	30 шт
3.Внешняя вспышка Canon 430 -	13шт

4.Нетканый фон RAYLAB	4 шт
5.Объектив Canon	11 шт
6.Фотоаппарат Canon 600D	5 шт
7.ФотоаппаратCanonPower	5шт
8.Фотокамера CanonEos 1D	2шт
9.ФотокамераCanonPowershot	14шт
10.ВидеокамераSony 2000E	1шт
11.Экшн-видеокамераGopro	1шт
12.Штатив	6 шт
13.Стойка металлическая	2 шт.
14. Манекен шарнирный для следственных действий	

При проведении лекционных занятий, для более наглядного представления материала и его усвоения используются средства мультимедиа. Для проведения контроля по усвоению дисциплины используется компьютерный тест и система тестирования СИТО ВГУЭС.

а) программное обеспечение:

Комплект лицензионного программного обеспечения с поддержкой форматов DOC, PPT и PDF.

Тест по криминалистике

б) техническое и лабораторное обеспечение:

Специализированные лекционные аудитории, оснащённые видеопроекторным оборудованием для презентаций, средствами звуковоспроизведения, экраном и имеющие выход в сеть Интернет.

Специализированная учебная криминалистическая лаборатория, оснащенная необходимым оборудованием для проведения практических занятий, воспроизводящих реальные следственные и процессуальные действия.

Аудитории для проведения практических занятий, оборудованные учебной мебелью и имеющие выход в сеть Интернет.

Библиотека, имеющая рабочие места для обучающихся, оснащённые компьютерами с доступом к базам данных и Интернет.

Программа составлена в соответствии с требованиями ОС ВО ННГУ по направлению подготовки 40.05.01 «Правовое обеспечение национальной безопасности».

Автор(ы) – к.ю.н., доцент
кафедры уголовного права и процесса

С.К. Крепышева

И.о. заведующего кафедрой уголовного права и
процесса юридического факультета
ННГУ им. Н.И. Лобачевского
доктор юридических наук, доцент

Е.С. Леханова

Программа одобрена на заседании методической комиссии юридического факультета
ННГУ им. Н.И. Лобачевского от 16.11.2021 г., протокол № 1